

CATALOGUE

CHEMINEES
FOYERS
POELES A BOIS



Edition
Avril 2015

AXIS[®]
■ Les foyers verts[®]

édito

Chère lectrice, cher lecteur,

L'édition d'un nouveau catalogue marque une étape importante dans la vie d'une entreprise.

Ce catalogue a pour but de satisfaire l'intérêt grandissant que vous apportez à l'égard de nos produits, il témoigne de l'essor, du dynamisme et de la créativité de notre société.

Nous l'avons conçu vivant et gai, reflétant notre style de vie et notre enthousiasme ; nous vous invitons à le découvrir et vous souhaitons bonne lecture.



Les foyers verts®

AXIS®

l'entreprise

Basée en région Rhône-Alpes, la société Axis conçoit et fabrique l'ensemble des gammes proposées depuis plus de 10 ans. Le savoir-faire et les innovations sont au cœur de notre philosophie d'entreprise. L'ensemble des salariés de l'entreprise AXIS vous remercie de votre confiance



sommaire

Edito.....	3
L'entreprise.....	4
Sommaire	5
cadres design.....	6
Kenzy	7
Kaya	8
Noé	9
Emily.....	10
Dolma	11
Lylia 3	12
Lylia 10	13
Cadre design angle.....	14
Cadre design largeur.....	15
Cadre design hauteur	16
Cadre design prisme	17
Cadres métalliques en applique	18
Cadres fourreaux.....	19
cheminées	20
Wanda.....	21
Paola.....	22
Gaia.....	23
Ava.....	24
Alicia	25
Cassandrae	26
Blandine.....	27
Dalya.....	28
Esther.....	29
Flavie.....	30
Hanna.....	31
Janna	32
Linda.....	33
Méloody	34
Nina	35
Salma.....	36
Talia	37
Vanina.....	38
foyers Axis	39
La post combustion	40
Arrivées d'air extérieur	41
Chauffage efficace écologique.....	42
Composants techniques.....	43
Insert I650I	44
Inserts I700I / I800I	45
F800H / F800 I	46
F1000 / F1000H	47
F1200 / H1200	48
F1400 / H1400	49
F1600 / H1600	50
H1600 XXL.....	51
VLG900 / VLD900	52
FH1200 VLG / FH1200 VLD.....	53
3V900 / FH1200 3V.....	54
DF1000 / DF1000H.....	55
FH1200DF / H1600DF	56
H1600DF XXL / EPI 950	57
R180 / F800B.....	58
Z800 I / Z800 B	59
B900 / B1100	60
P900 / P1100	61
poêle à bois	62
I700P socle Z	63
I700P socle bûcher effet ciré	64
I700P socle effet ciré monobloc.....	65
I700P socle effet ciré monobloc + banquette	66
I700P socle effet ciré monobloc + banquette + module	67
I700P socle rond.....	68
I800P socle bûcher	69
I1000P	70
I1000PDF	71
Tableaux récapitulatifs .	72

cadres design

01





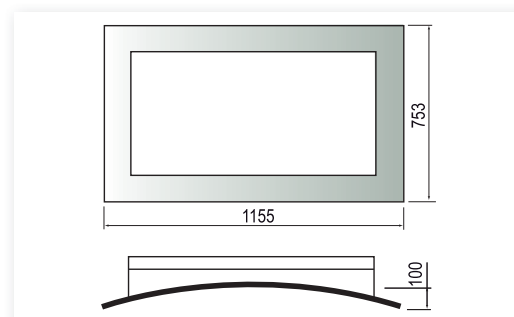
Kenzy

Cadre design métallique de face monobloc galbé

Finition

- > Acier peinture noire intense haute température
- > Livré monté sur foyer. Système de fixation par vis.

Présenté sur foyer AX-H 1200



Noir



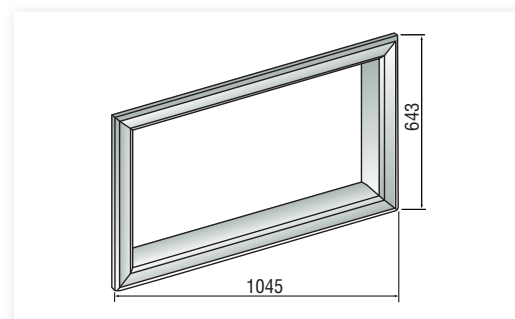
Kaya

Cadre design métallique de face monobloc galbé

Finition

- > Acier peinture noire intense haute température
- > Livré monté sur foyer. Système de fixation par vis.

Présenté sur foyer AX-H 1200



Inox brossé



Noir



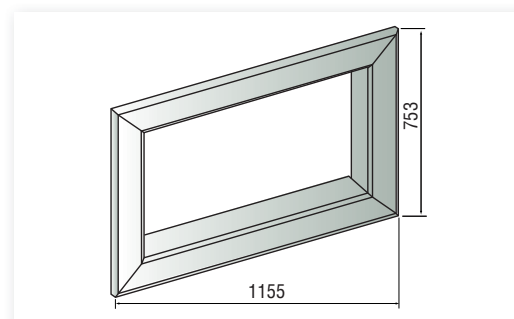
Noé

Cadre design métallique de face monobloc

Finition

- > Acier peinture noire intense haute température
- > Livré monté sur foyer. Système de fixation par vis.

Présenté sur foyer AX-H 1200



Noir



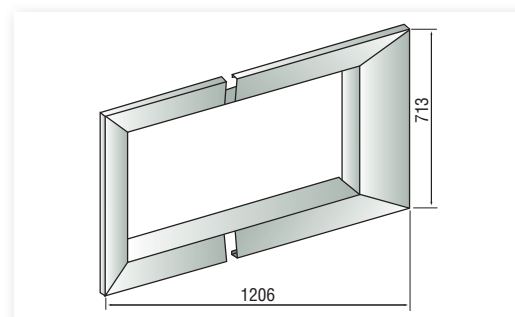
Emily

Cadre design métallique de face monobloc dissymétrique

Finition

- > Acier peinture noire intense haute température
- > Livré monté sur foyer. Système de fixation par vis.

Présenté sur foyer AX-H 1200



Noir



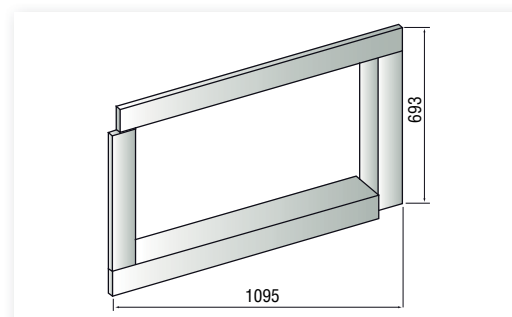
Dolma

Cadre design métallique de face monobloc décalé

Finition

- > Acier peinture noire intense haute température
- > Livré monté sur foyer. Système de fixation par vis.

Présenté sur foyer AX-H 1200



Noir



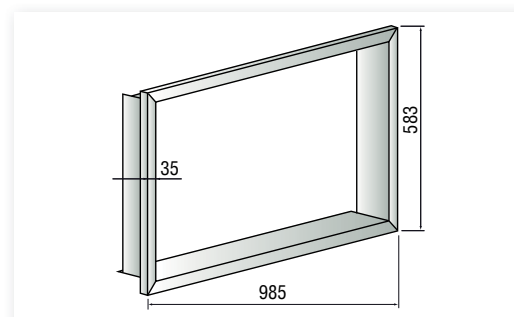
Lylia 3

Cadre design métallique de face monobloc

Finition

- > Acier peinture noire intense haute température
- > Livré monté sur foyer. Système de fixation par vis.

Présenté sur foyer AX-H 1200



Noir



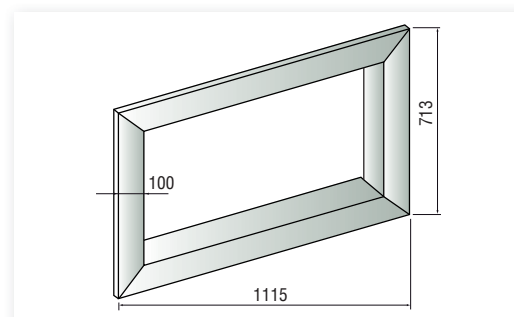
Lylia 10

Cadre design métallique de face monobloc

Finition

- > Acier peinture noire intense haute température
- > Livré monté sur foyer. Système de fixation par vis.

Présenté sur foyer AX-H 1200



Noir



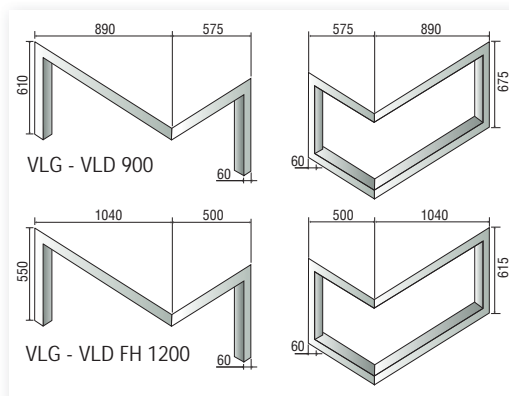
Cadre design [angle]

cadre métallique de face monobloc en applique

Finition

- > Peinture noire intense haute température
- > Livré monté sur foyer. Système de fixation par vis.
- > Versions 3 et 4 côtés

Présenté sur foyer AX-FH 1200 VLD



Noir



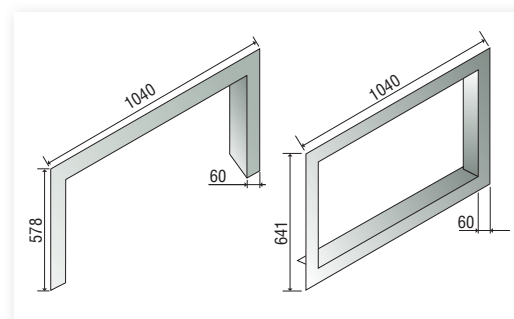
Cadre design [largeur]

cadre métallique de face monobloc en applique

Finition

- > Peinture noire intense haute température
- > Livré monté sur foyer. Système de fixation par vis.
- > Versions 3 et 4 côtés

Présenté sur foyer AX-H 1200



Noir



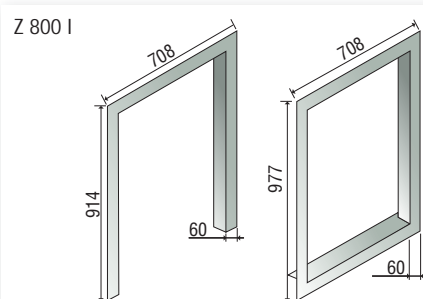
Cadre design [hauteur]

cadre métallique de face monobloc en applique

Finition

- > Peinture noire intense haute température
- > Livré monté sur foyer. Système de fixation par vis.
- > Versions 3 et 4 côtés

Présenté sur foyer AX-Z 800 I



Noir



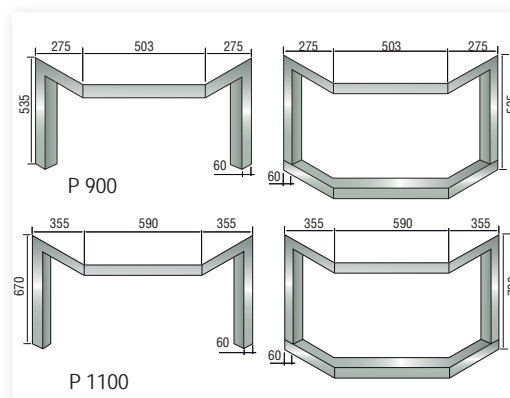
Cadre design [prisme]

cadre métallique de face monobloc en applique

Finition

- > Peinture noire intense haute température
- > Livré monté sur foyer. Système de fixation par vis.
- > Versions 3 et 4 côtés

Présenté sur foyer AX-P1100



Noir

Cadres métalliques en applique

Fixation par vis

Adaptable sur l'ensemble de la gamme (sauf foyers bombés)



H1200 + cadre métallique 4 cotés



H1200 + cadre métallique 3 cotés



finition



Noir



finition



Noir

Cadre Kaya



Cadres Lylia



Lylia 3 - largeur du cadre 3 cm



Lylia10 - largeur du cadre 10 cm

finition



inox
brossé

finition



noir

Cadres fourreaux

Fixation par vis

Adaptables sur l'ensemble de la gamme
(sauf foyers bombés - toute la gamme «I»)



finition



Noir



cheminées

02



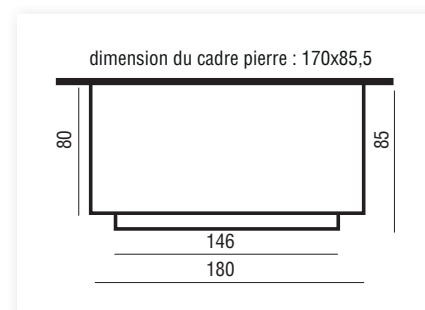


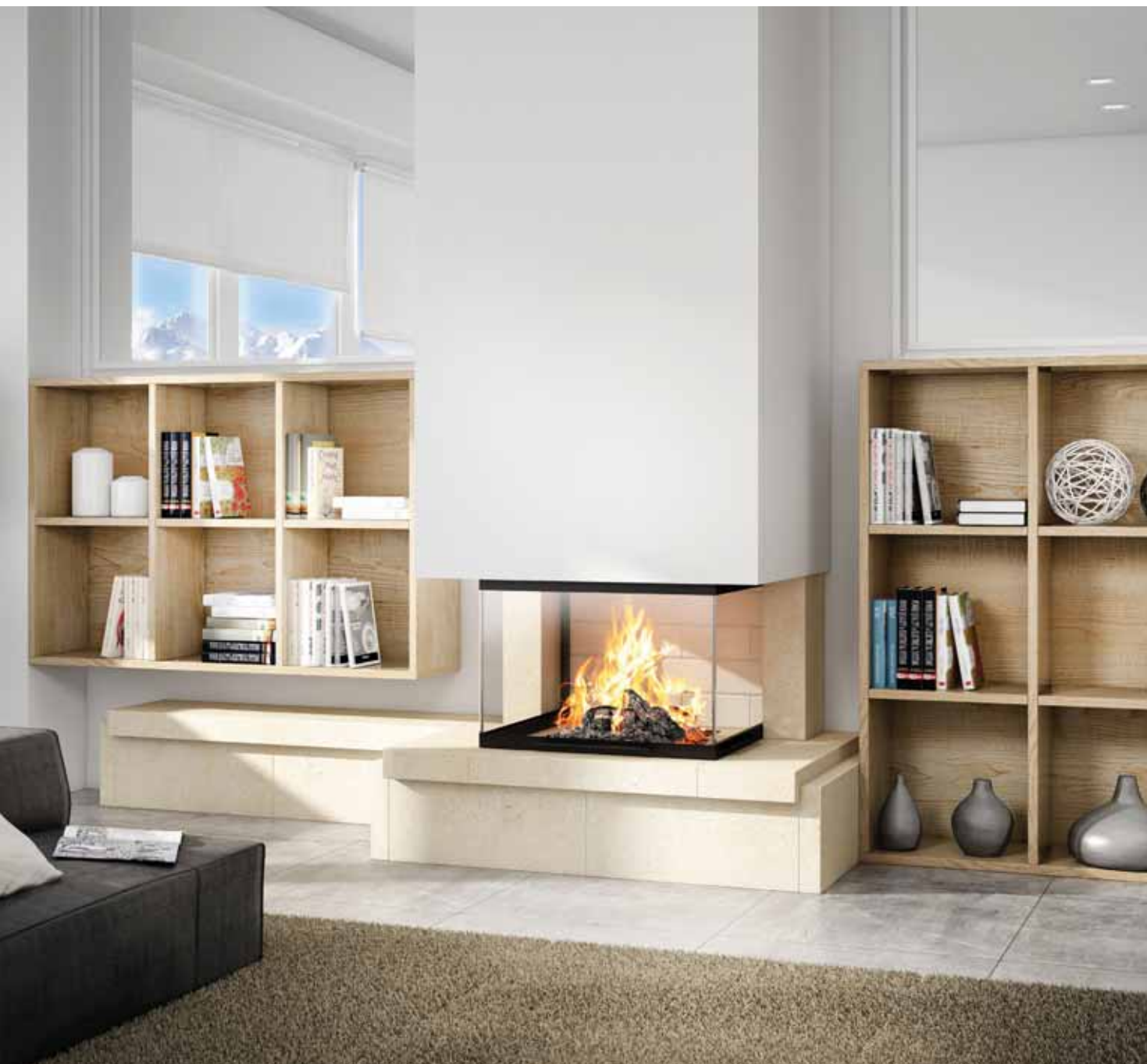
Wanda

Réf : CO1W01

Cheminée de face en coffrage.
Pierre blanche et wenge adouci.

Modèle présenté avec foyer AX-H 1200



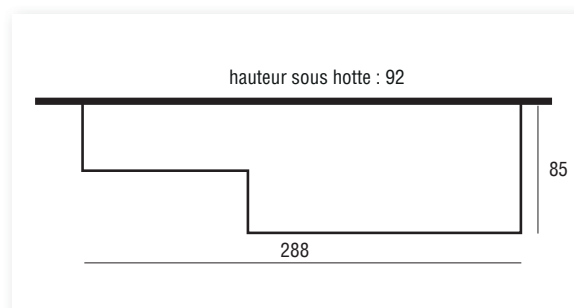


Paola

Réf : C01P01

Cheminée de face sur socle.
Pierre de Dordogne lisse.

Modèle présenté avec foyer AX-3V900



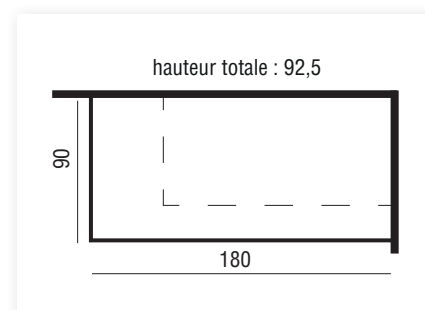


Gaia

Réf : C01G06

Cheminée d'angle sur socle.
Effet ciré blanc - Cadre CM3 noir.

Modèle présenté avec foyer AX-FH 1200 VLG



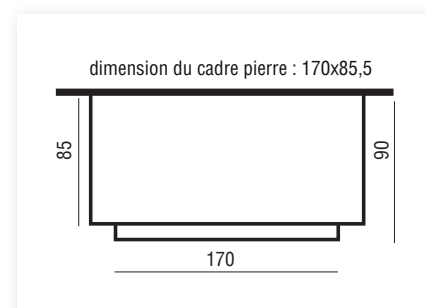


Ava

Réf : C01A18

Cheminée de face en coffrage.
Pierre Roma lisse.

Modèle présenté avec foyer AX-H 1400



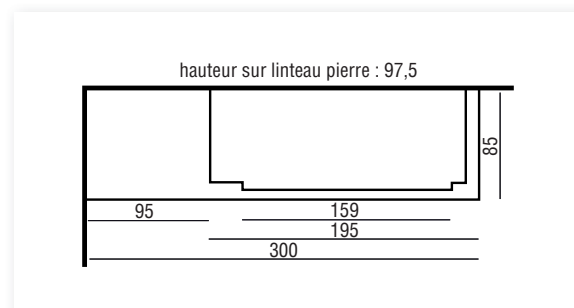


Alicia

Réf : C01A20

Cheminée d'angle sur socle.
Pierre de Saint Roch polie.

Modèle présenté avec foyer AX-H 1600



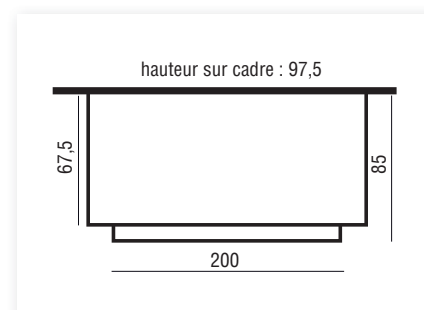


Cassandra

Réf : C01C16

Cheminée de face sur socle.
Pierre de Saint Roch polie.

Modèle présenté avec foyer AX-H 1600



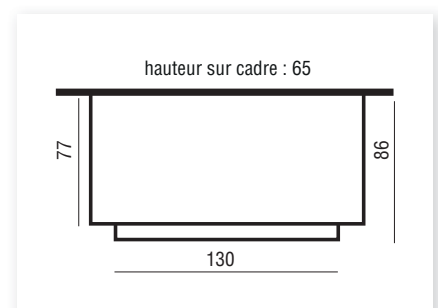


Blandine

Réf : C01B12

Cheminée de face en coffrage.
Cadre métallique CM3 peinture noire.
Pierre de Saint Roch polie.

Modèle présenté avec foyer AX-H 1200



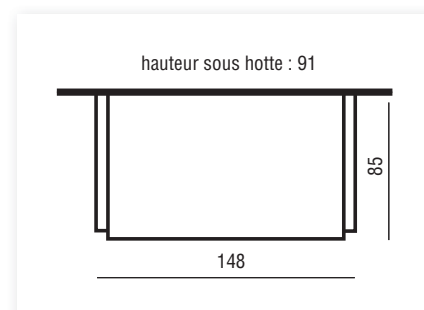


Dalya

Réf : C01D10

Cheminée de face sur socle.
Pierre blanche lisse.

Modèle présenté avec foyer AX-3V 900



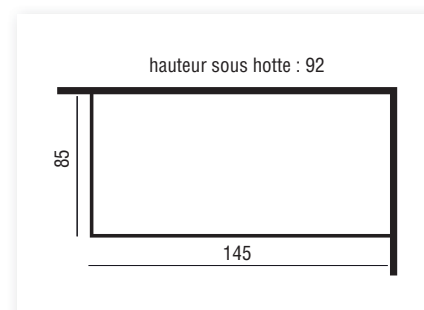


Esther

Réf : C01E06

Cheminée d'angle sur socle.
Pierre blanche lisse et Saint Roch polie.

Modèle présenté avec foyer AX-VLG 900



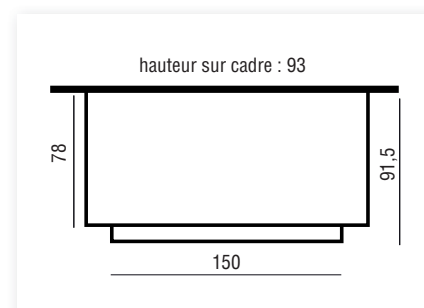


Flavie

Réf : C01F05

Cheminée de face en coffrage
Pierre blanche lisse moulurée et marbre gris Scandinave.

Modèle présenté avec foyer AX-F 1000



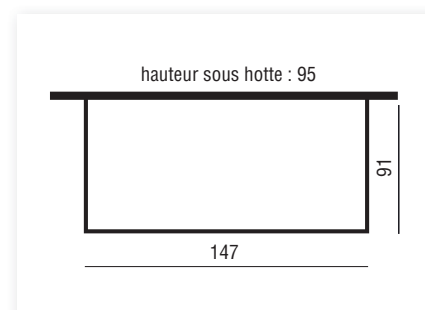


Hanna

Réf : C01H01

Cheminée de face sur socle
Pierre de Dordogne lisse et granit Royal Cachemire.

Modèle présenté avec foyer AX-3V 900



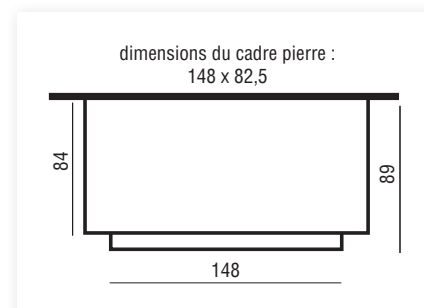


Janna

Réf : C01J03

Cheminée de face en coffrage
Pierre de Dordogne lisse.

Modèle présenté avec foyer AX-F 1200



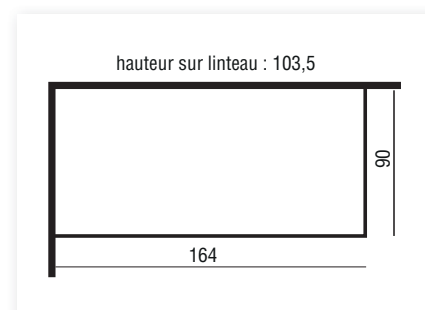


Linda

Réf : C01L08

Cheminée d'angle sur socle
Pierre de Dordogne lisse et barettes éclatées préassemblées.

Modèle présenté avec foyer AX-VLD 900



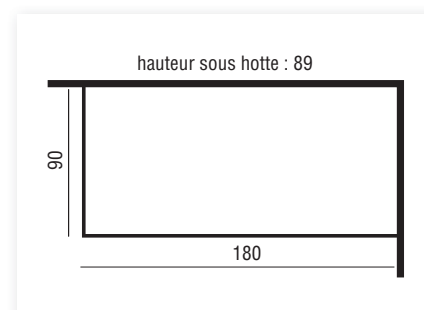


Mélody

Réf : C01M16

Cheminée d'angle sur socle
Pierre blanche lisse et granit noir «New Black».

Modèle présenté avec foyer AX-FH 1200 VLG



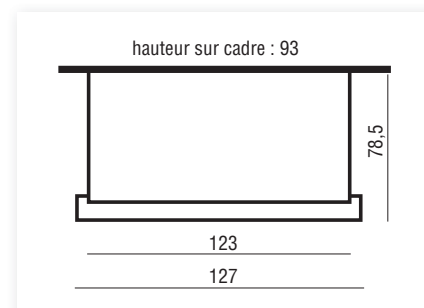


Nina

Réf : C01N17

Cheminée de face en coffrage
 Plaquage en pierre blanche lisse.

Modèle présenté avec foyer AX-F 1000 H



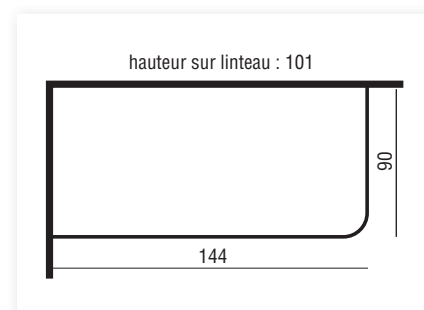


Salma

Réf : C01S15

Cheminée d'angle sur socle
Pierre blanche lisse et marbre gris Scandinave adouci.

Modèle présenté avec foyer d'angle AX-FH 1200 VLD



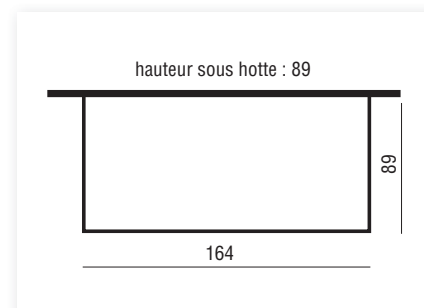


Talia

Réf : C01T07

Cheminée de face sur socle
Pierre blanche lisse et granit noir «New Black».

Modèle présenté avec foyer AX-FH 1200 3V



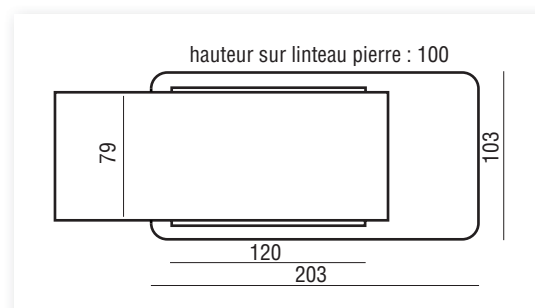


Vanina

Réf : C01V10

Cheminée double face sur socle
Pierre de Dordogne lisse.

Modèle présenté avec foyer AX-FH 1200 DF



foyers

03

CLASSE DE PERFORMANCE ENVIRONNEMENTALE

★★★★★★
★★★★★★
★★★★★★

Appareil de classe **5★**

flamme
VERTE | Le label du chauffage au bois

www.flammeverte.org

Avec le concours de l'ADEME

CLASSE DE PERFORMANCE ENVIRONNEMENTALE

★★★★★★
★★★★★★
★★★★★★

Appareil de classe **7★**

flamme
VERTE | Le label du chauffage au bois

www.flammeverte.org

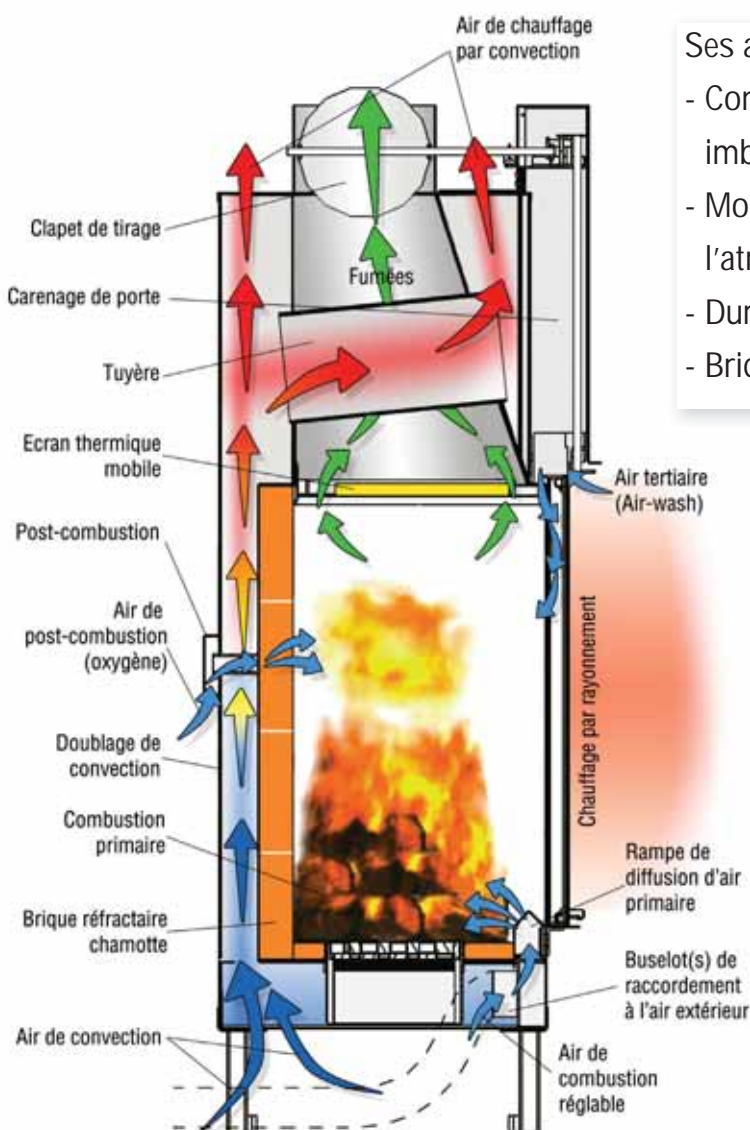
Avec le concours de l'ADEME

La post combustion



La post combustion équipée tous les foyers **AXIS**

Le principe consiste à injecter de l'oxygène à une certaine hauteur afin de provoquer une combustion des gaz avant leur évacuation dans l'atmosphère.



Ses avantages sont les suivants :

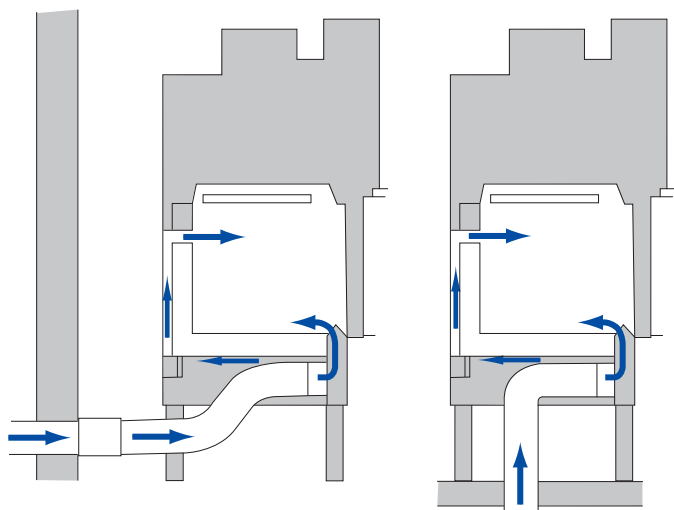
- Combustion totale : 0% de pertes par imbrûlés solides.
- Moins d'émission de CO et de CO₂ dans l'atmosphère.
- Durée du feu plus longue
- Briques et vitres propres

Foyers triple parois

- Réfractaires pour l'inertie (EN ISO 9002)
- Corps de chauffe pour l'échange (EN 10111)
- Doublage pour la convection (EN 10025)

ARRIVEES D'AIR EXTERIEUR

Connection extérieure pour alimentation en air de combustion et post combustion

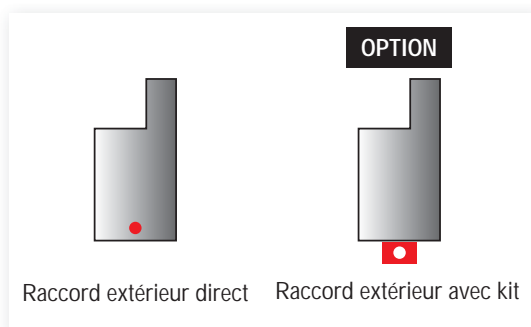


Raccordement direct à l'extérieur (sur tous les simple face) et post-combustion (sur F 800 H, F 800 I, toute la gamme «1»)



Option :

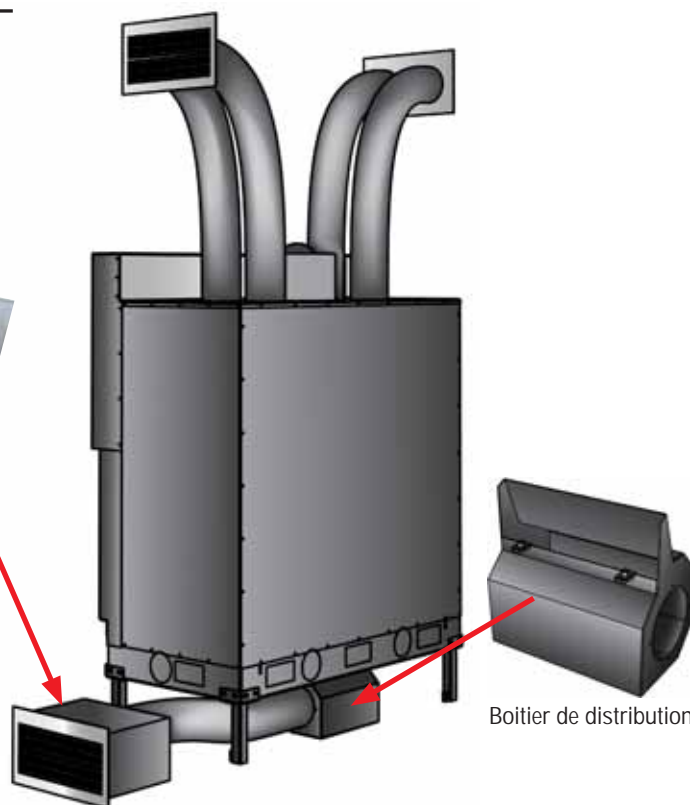
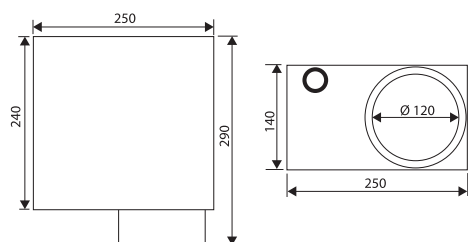
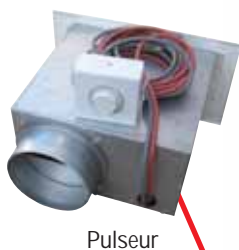
Raccordement à l'extérieur avec boîtier adaptable sur l'ensemble de la gamme (pour foyers non équipés du raccord direct)
(Kit complet : 1 boîtier - 2 gaine - 3 clapet)



PULSEUR A FLUX DIRIGE

Pour accélérer la convection à l'intérieur du carter

Dim : 250x240x140 mm
Alimentation : 230v 50Hz
Consommation : 108 W
Débit : 280m³/h
Tours : 1420
Raccordement : Ø 125 mm
Niveau sonore : 45dB
Sonde à déclenchement automatique
Télécommande infrarouge



CHAUFFAGE EFFICACE ET ECOLOGIQUE

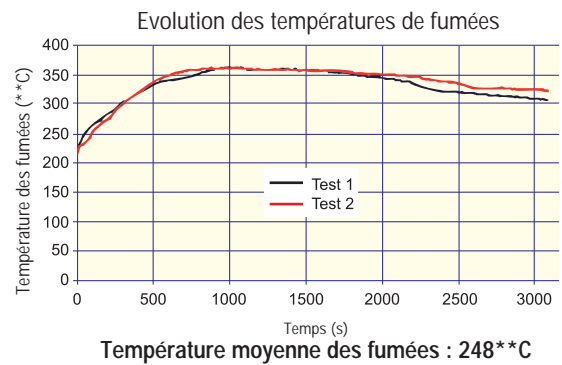
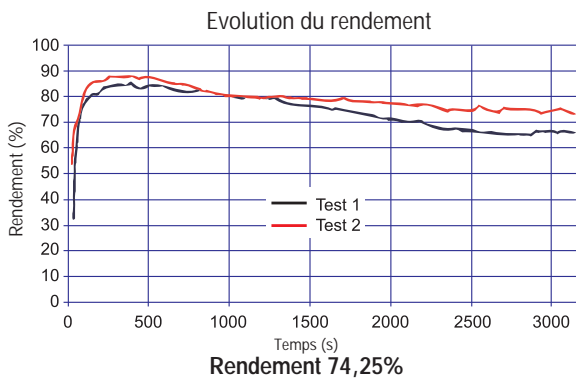
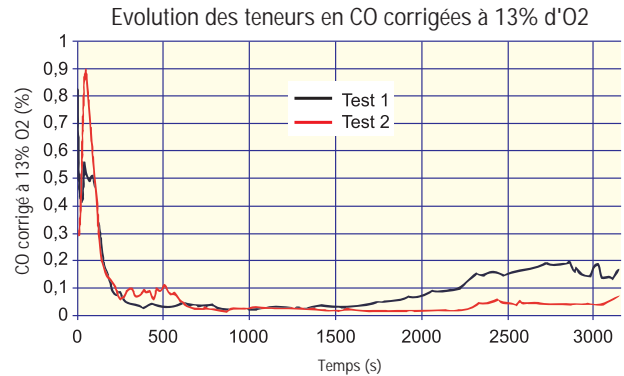
DES RESULTATS EXCEPTIONNELS

- Combustion totale et propre
- Emissions de CO et de particules réduites au minimum
- Fonctionnement sans assistance électrique par thermo circulation naturelle

Adhérent
FLAMME VERTE

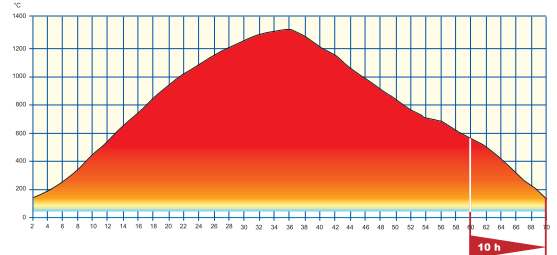


Emission des particules 16 mg/Nm³
 Résultat d'essai : foyer VL 900 - 13 kW
 source TD 4095 - CTIF



Durée de restitution de chauffage égale au temps de montée en température

*Détails et conditions sur certificat de garantie fourni avec chaque appareil ou sur demande



**CHAMBRE DE COMBUSTION
GARANTIE 10 ANS***

REFRACTAIRES HAUTE RESISTANCE (1350C)**

Celles-ci assurent par leur conception :
 accumulation, transmission, et restitution de
 la chaleur en continu et sur une période très
 supérieure à la durée du feu (ISO 9002)



Brique moderne blanche



Brique moderne grise
(en option)

COMPOSANTS TECHNIQUES

SECURITE - SILENCE - FIABILITE

Chariot d'escamotage

équipé de galets et roulements haute température



Guidage de porte

avec glissières à billes haute température



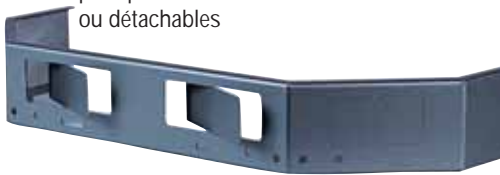
Pied de foyer

avec vérin de mise à niveau assurant la stabilité du foyer durant les réglages



Piètement

permet la pose du foyer directement sur le sol, intégrant les arrivées d'air de convection par opercules orientables ou détachables



Embase de porte

sa conception technique permet d'harmoniser le plateau pierre selon différentes méthodes : en bord à bord ou sous l'embase de porte



Verrou haut



Verrou bas



Réglage allure combustion

SOLE FOYERE RABAISSEE
Dispositif présent sur tous les appareils raccordables directement à l'air extérieur



Insert I650I



réf : I650I

- Autonomie de chauffage avec inertie des réfractaires
- Doublage de convection
- Berceau à bûches
- Sortie de fumées Ø 150
- 2 sorties d'air Ø 125 (opercules)
- Arrivée d'air primaire et post combustion Ø 60
- Réglage d'allure de combustion
- Verrouillage de porte par compression - porte étanche par joint inox
- Vitre intégrale infrarouge (IR)

Options :

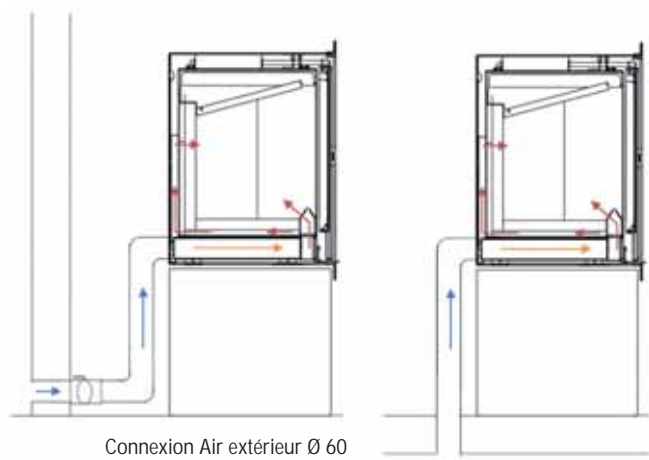
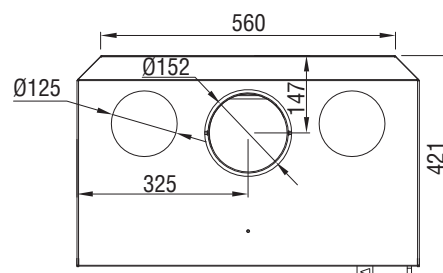
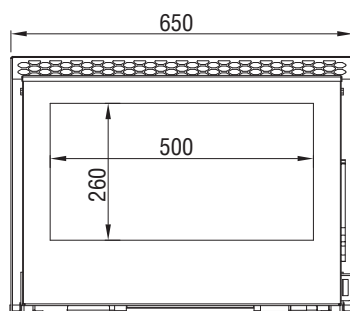
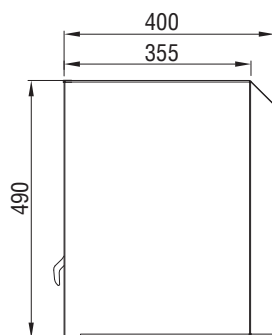
- Ventilation

Classement Flamme verte

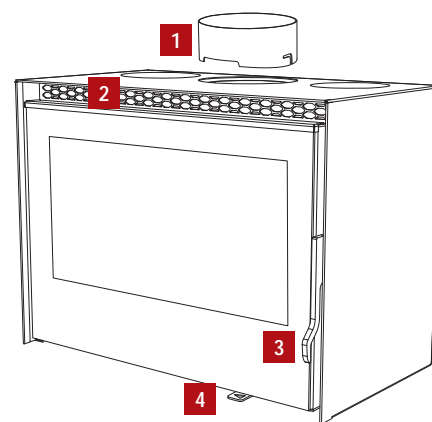
7★

Puissance	7 kW
Rendement	75,4%
CO	0,100%
Emissions de particules	30 mg/Nm ³
Bûches	50 cm
IPEE**	≤ 1
4 sorties d'air chaud	Ø 125
Poids	150 kg

**Indice de Performance Énergétique Environnementale



Connexion Air extérieur Ø 60
Pour combustion et post combustion



- 1 Sortie de fumée en Ø 150 démontable de l'intérieur
- 2 Grille d'air de convection
- 3 Poignée d'ouverture de porte
- 4 Réglage d'allure de combustion intégré en façade

Insert 1700I

réf : 1700I



Insert 1800I

réf : 1800I

SORTIE Ø 180



SORTIE Ø 180



Main froide fournie pour manœuvre du clapet

- Commande de volet limiteur de tirage
- Doublage de convection
- Connectable à l'extérieur Ø 60
- Réglage d'allure de combustion
- Verrouillage de porte par compression
- Porte étanche par joint inox
- Verrouillage automatique de la porte volet fermé
- Vitre intégrale infrarouge
- Cendrier avec starter de démarrage

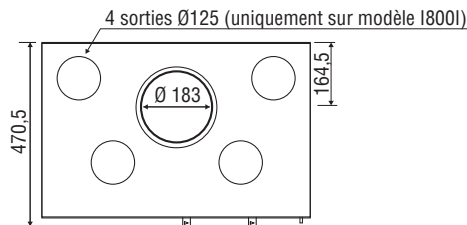
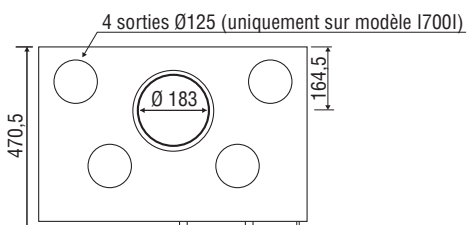
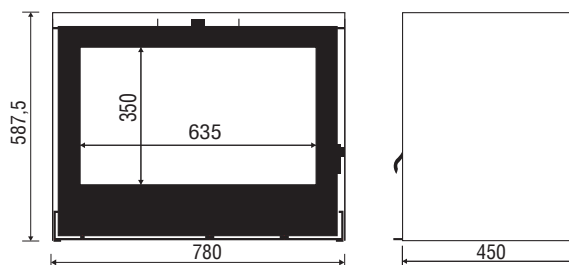
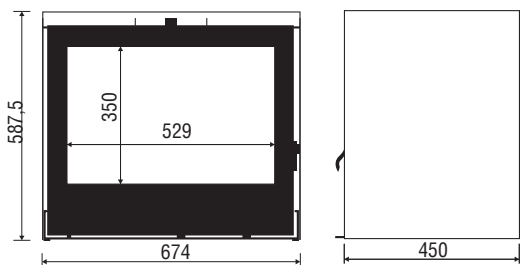
Classement Flamme verte	7★	7★
	1700I	1800I
Bûches	50 cm	50 cm
Puissance	7 kW	8 kW
Rendement	75,4%	75,4%
CO	0,100%	0,100%
Emissions de particules	30 mg/Nm ³	30 mg/Nm ³
IPEE**	≤ 1	≤ 1
4 sorties d'air chaud	Ø 125	Ø 125
Poids	150 kg	150 kg

**Indice de Performance Énergétique Environnementale

CM 4 - largeur : 45 mm
Réf : CM4 1700



CM 3 - largeur : 45 mm
Réf : CM3 1700



F800H

réf : F800H



16/9^e



SORTIE Ø 180



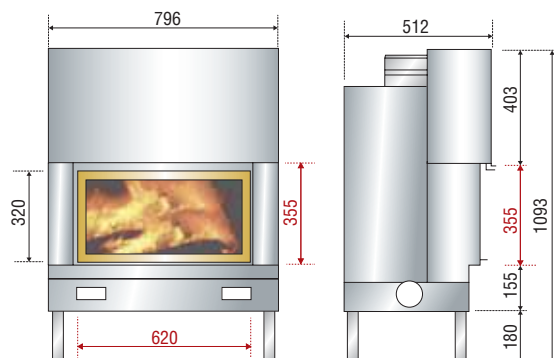
- Sécurité relevage de porte après ouverture du clapet
- Carénage de porte
- Doublage de convection
- Arrivées d'air orientables et détachables
- Pieds amovibles
- Berceau à bûches
- Double verrouillage de porte
- Réglage d'allure de combustion
- 1 arrivée d'air Ø 80

Options :

- Briquettes grises
- Verre sérigraphié WS black

Classement Flamme verte 7★	
Bûches	50 cm
Puissance	8 kW
Rendement	75,4%
CO	0,100%
Emissions de particules	30 mg/Nm ³
IPEE**	≤ 1
4 sorties d'air chaud	Ø 125
Poids	250 kg

**Indice de Performance Energétique Environnementale



cotes habillage

F800I

réf : F800I



SORTIE Ø 180



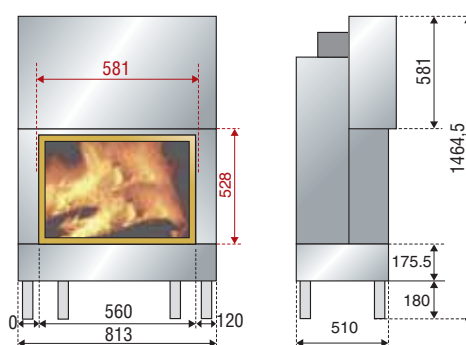
- Sécurité relevage de porte après ouverture du clapet
- Carénage de porte
- Doublage de convection
- Arrivées d'air orientables et détachables
- Pieds amovibles
- Berceau à bûches
- Double verrouillage de porte
- Réglage d'allure de combustion
- 1 arrivée d'air Ø 80

Options :

- Briquettes grises
- Verre sérigraphié WS black
- Pulseur à flux dirigé

Classement Flamme verte 7★	
Bûches	50 cm
Puissance	8 kW
Rendement	75,4%
CO	0,100%
Emissions de particules	30 mg/Nm ³
IPEE**	≤ 1
4 sorties d'air chaud	Ø 125
Poids	260 kg

**Indice de Performance Energétique Environnementale



cotes habillage

F1000

réf : F1000



SORTIE Ø 250



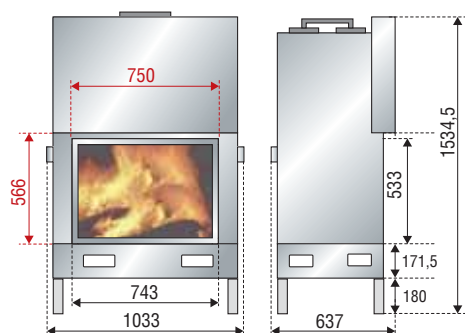
- Sécurité relevage de porte après ouverture du clapet
- Carénage de porte
- Doublage de convection
- Arrivées d'air orientables et détachables
- Pieds amovibles
- Berceau à bûches
- Double verrouillage de porte
- Réglage d'allure de combustion
- 1 arrivée d'air Ø 80

Options :

- Briquettes grises
- Pulseur à flux dirigé

Classement Flamme verte 5★	
Bûches	70 cm
Puissance	15 kW
Rendement	72%
CO	0,050%
Emissions de particules	19 mg/Nm ³
IPEE**	≤ 1
4 sorties d'air chaud	Ø 125
Poids	325 kg

**Indice de Performance Energétique Environnementale



cotes habillage

F1000H

réf : F1000H



16/9^e

OPTION
WS
Black

SORTIE Ø 250



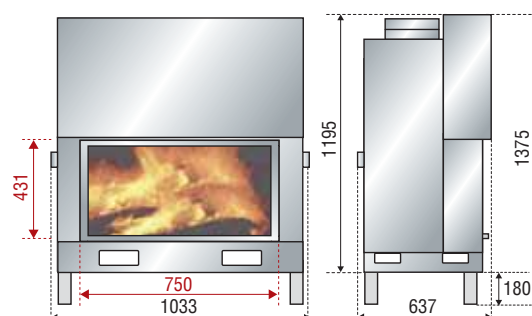
- Sécurité relevage de porte après ouverture du clapet
- Carénage de porte
- Doublage de convection
- Arrivées d'air orientables et détachables
- Pieds amovibles
- Berceau à bûches
- Double verrouillage de porte
- Réglage d'allure de combustion
- 1 arrivée d'air Ø 80

Options :

- Briquettes grises
- Verre sérigraphie WS black
- Pulseur à flux dirigé

Classement Flamme verte 5★	
Bûches	70 cm
Puissance	15 kW
Rendement	72%
CO	0,050%
Emissions de particules	19 mg/Nm ³
IPEE**	≤ 1
4 sorties d'air chaud	Ø 125
Poids	300 kg

**Indice de Performance Energétique Environnementale



cotes habillage

F1200

réf : F1200



SORTIE Ø 280



- Sécurité relevage de porte après ouverture du clapet
- Carénage de porte
- Doublage de convection
- Arrivées d'air orientables et détachables
- Pieds amovibles
- Berceau à bûches
- Réglage d'allure de combustion
- Double verrouillage de porte
- 2 arrivées d'air Ø 80

Options :

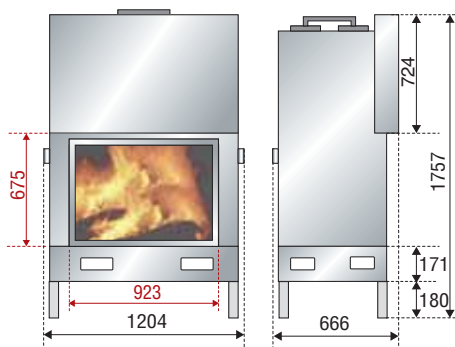
- Briquettes grises
- Pulseur à flux dirigé

Classement Flamme verte

5★

Bûches	85 cm
Puissance	17 kW
Rendement	72,3%
CO	0,110%
Emissions de particules	19 mg/Nm ³
IPEE**	≤ 1
4 sorties d'air chaud	Ø 125
Poids	450 kg

**Indice de Performance Énergétique Environnementale



cotes habillage

H1200

réf : H1200



16/9^e

OPTION
WS
Black

SORTIE Ø 250



- Sécurité relevage de porte après ouverture du clapet
- Carénage de porte
- Doublage de convection
- Arrivées d'air orientables et détachables
- Pieds amovibles
- Berceau à bûches
- Réglage d'allure de combustion
- Double verrouillage de porte
- 2 arrivées d'air Ø 80

Options :

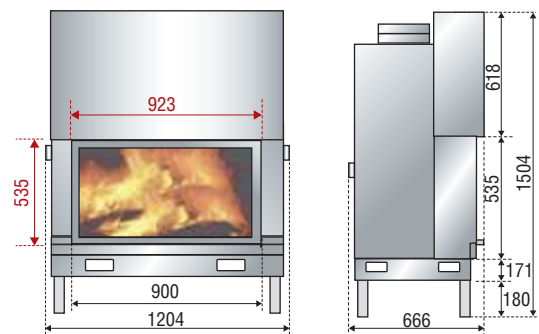
- Briquettes grises
- Verre sérigraphie WS black
- Pulseur à flux dirigé

Classement Flamme verte

5★

Bûches	85 cm
Puissance	17 kW
Rendement	72,3%
CO	0,110%
Emissions de particules	19 mg/Nm ³
IPEE**	≤ 1
4 sorties d'air chaud	Ø 125
Poids	400 kg

**Indice de Performance Énergétique Environnementale



cotes habillage

F1400

réf : F1400



SORTIE Ø 300



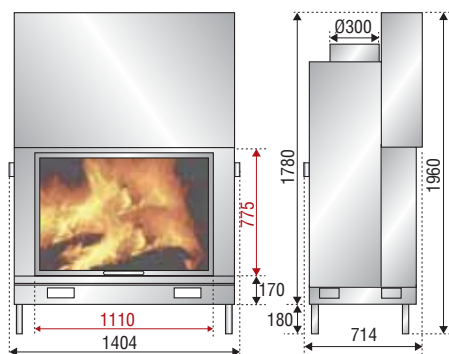
- Sécurité relevage de porte après ouverture du clapet
- Carénage de porte
- Doublage de convection
- Arrivées d'air orientables et détachables
- Pieds amovibles
- Berceau à bûches
- Réglage d'allure de combustion
- Double verrouillage de porte
- 2 arrivées d'air Ø 80

Options :

- Briquettes grises
- Pulseur à flux dirigé

Classement Flamme verte 5★	
Bûches	100 cm
Puissance	19 kW
Rendement	72,3%
CO	0,110%
Emissions de particules	19 mg/Nm ³
IPEE**	≤ 1
4 sorties d'air chaud	Ø 125
Poids	620 kg

**Indice de Performance Energétique Environnementale



cotes habillage

H1400

réf : H1400



T6/9^e

**OPTION
WS
Black**

SORTIE Ø 300



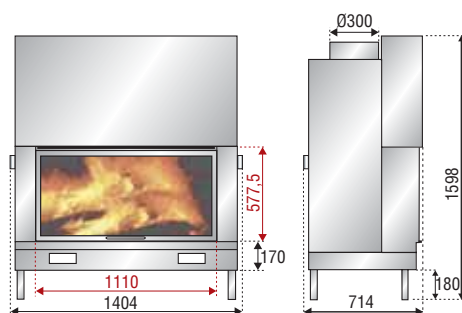
- Sécurité relevage de porte après ouverture du clapet
- Carénage de porte
- Doublage de convection
- Arrivées d'air orientables et détachables
- Pieds amovibles
- Berceau à bûches
- Réglage d'allure de combustion
- Double verrouillage de porte
- 2 arrivées d'air Ø 80

Options :

- Briquettes grises
- Verre sérigraphie WS black
- Pulseur à flux dirigé

Classement Flamme verte 5★	
Bûches	100 cm
Puissance	19 kW
Rendement	72,3%
CO	0,110%
Emissions de particules	19 mg/Nm ³
IPEE**	≤ 1
4 sorties d'air chaud	Ø 125
Poids	650 kg

**Indice de Performance Energétique Environnementale



cotes habillage

F1600

réf : F1600



SORTIE Ø 300



- Sécurité relevage de porte après ouverture du clapet
- Carénage de porte
- Doublage de convection
- Arrivées d'air orientables et détachables
- 2 arrivées d'air primaire Ø 80
- Réglage d'allure de combustion
- Double verrouillage de porte
- Pieds amovibles
- Berceau à bûches

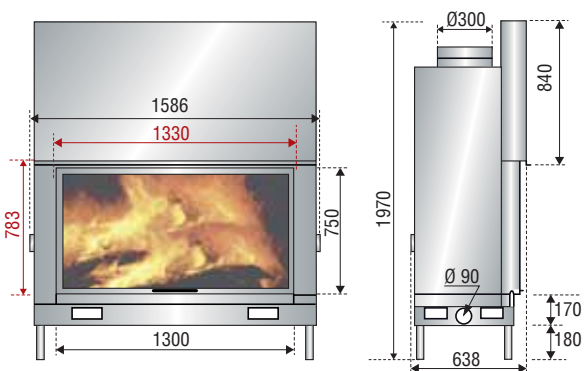
Options :

- Briquettes grises
- Verre sérigraphie WS black

Classement Flamme verte 5★	
Bûches	120 cm
Puissance	19 kW
Rendement	72,3%
CO	0,110%
Emissions de particules	19 mg/Nm ³
IPEE**	≤ 1
6 sorties d'air chaud	Ø 125
Poids	600 kg

**Indice de Performance Énergétique Environnementale

cotes habillage



H1600

réf : H1600



22/9e



SORTIE Ø 300



- Sécurité relevage de porte après ouverture du clapet
- Carénage de porte
- Doublage de convection
- Arrivées d'air orientables et détachables
- 2 arrivées d'air primaire Ø 80
- Réglage d'allure de combustion
- Double verrouillage de porte
- Pieds amovibles
- Berceau à bûches

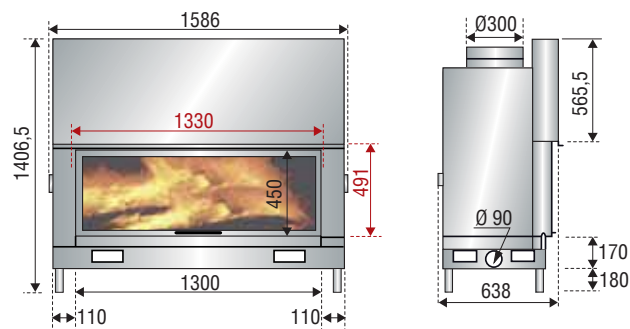
Options :

- Briquettes grises
- Verre sérigraphie WS black

Classement Flamme verte 5★	
Bûches	120 cm
Puissance	19 kW
Rendement	72,3%
CO	0,110%
Emissions de particules	19 mg/Nm ³
IPEE**	≤ 1
6 sorties d'air chaud	Ø 125
Poids	530 kg

**Indice de Performance Énergétique Environnementale

cotes habillage



H1600 XXL

réf : H1600 XXL



22/9^e



SORTIE Ø 300



- Sécurité relevage de porte après ouverture du clapet
- Carénage de porte
- Doublage de convection
- Arrivées d'air orientables et détachables
- 2 arrivées d'air primaire Ø100
- Réglage allure de combustion
- Ouverture de porte en bascule avant
- 2 verrous haut de porte
- Pieds amovibles
- Berceau à bûches
- Verre sérigraphié WS black

Options :

- Briquettes grises

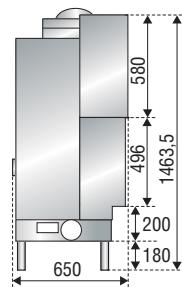
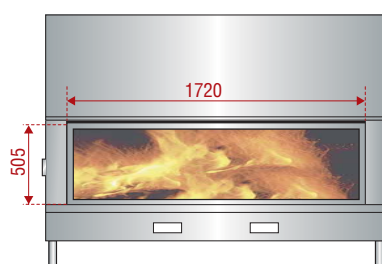
Classement Flamme verte **5★**

Bûches	160 cm
Puissance	13- 19 kW
Rendement	72,3%
CO	0,11%
IPEE**	≤ 1
6 sorties d'air chaud	Ø 125
Poids	650 kg

**Indice de Performance Energétique Environnementale



Ouverture de porte en bascule avant



cotes habillage

VLG900

réf : VLG900



SORTIE Ø 250



VLD900

réf : VLD900



SORTIE Ø 250



- Sécurité relevage de porte après ouverture du clapet
- Carénage de porte
- Doublage de convection
- Arrivées d'air orientables et détachables
- Pieds amovibles
- Berceau à bûches

Options :

- Briquettes grises
- Vitre pliée
- Vitre pliée WS BLACK
- Pulseur à flux dirigé

Classement Flamme verte	5★
Bûches	70 cm
Puissance	13 kW
Rendement	74,3%
CO	0,110%
Emissions de particules	16 mg/Nm ³
IPEE**	≤ 1
4 sorties d'air chaud	Ø 125
Poids	330 kg

**Indice de Performance Énergétique Environnementale

- Sécurité relevage de porte après ouverture du clapet
- Carénage de porte
- Doublage de convection
- Arrivées d'air orientables et détachables
- Pieds amovibles
- Berceau à bûches

Options :

- Briquettes grises
- Vitre pliée
- Vitre pliée WS BLACK
- Pulseur à flux dirigé

Classement Flamme verte	5★
Bûches	70 cm
Puissance	13 kW
Rendement	74,3%
CO	0,110%
Emissions de particules	16 mg/Nm ³
IPEE**	≤ 1
4 sorties d'air chaud	Ø 125
Poids	330 kg

**Indice de Performance Énergétique Environnementale

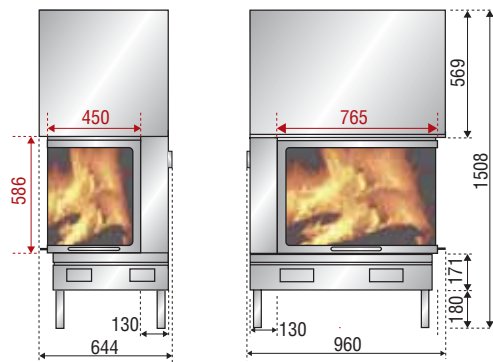


schéma : VLG 900 vitre pliée



Vitre pliée

cotes habillage

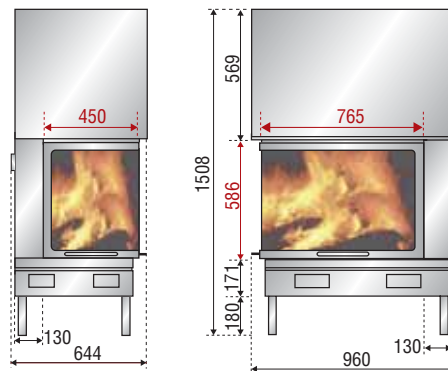


schéma : VLD 900 vitre pliée

FH1200VLG

réf : FH1200 VLG



16/9^e

SORTIE Ø 250



- Sécurité relevage de porte après ouverture du clapet
- Carénage de porte
- Doublage de convection
- Arrivées d'air orientables et détachables
- Pieds amovibles
- Berceau à bûches

Options :

- Briquettes grises
- Vitre pliée - F1200HVLGVP
- Vitre pliée WS BLACK
- Pulseur à flux dirigé

Classement Flamme verte 5★	
Bûches	75 cm
Puissance	17 kW
Rendement	72,3%
CO	0,110%
Emissions de particules	19 mg/Nm ³
IPEE**	≤ 1
4 sorties d'air chaud	Ø 125
Poids	400 kg

**Indice de Performance Energétique Environnementale

FH1200VLD

réf : FH1200 VLD



16/9^e

SORTIE Ø 250

OPTION
**WS
Black**



- Sécurité relevage de porte après ouverture du clapet
- Carénage de porte
- Doublage de convection
- Arrivées d'air orientables et détachables
- Pieds amovibles
- Berceau à bûches

Options :

- Briquettes grises
- Vitre pliée - F1200HVLDVP
- Vitre pliée WS BLACK
- Pulseur à flux dirigé

Classement Flamme verte 5★	
Bûches	75 cm
Puissance	17 kW
Rendement	72,3%
CO	0,110%
Emissions de particules	19 mg/Nm ³
IPEE**	≤ 1
4 sorties d'air chaud	Ø 125
Poids	400 kg

**Indice de Performance Energétique Environnementale

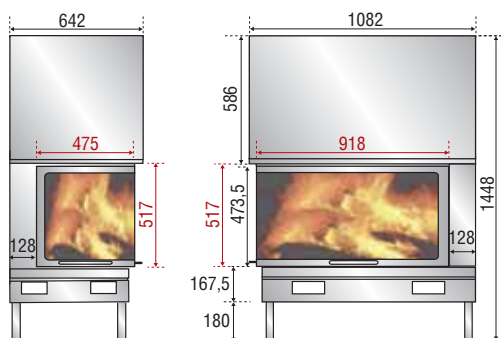
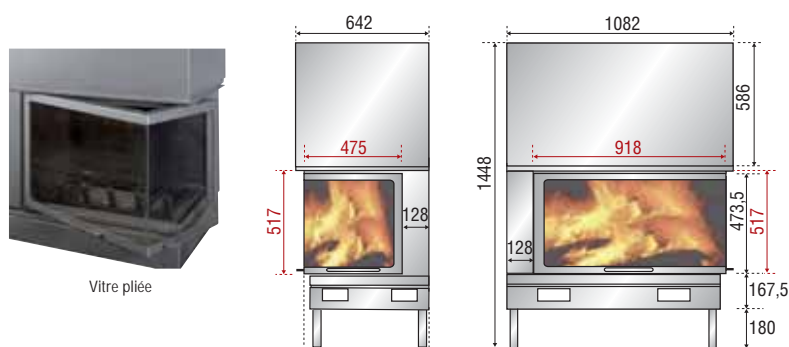


schéma : F 1200H VLG vitre pliée



cotes habillage

schéma : F 1200H VLD vitre pliée

3V900

réf : 3V900



SORTIE Ø 250



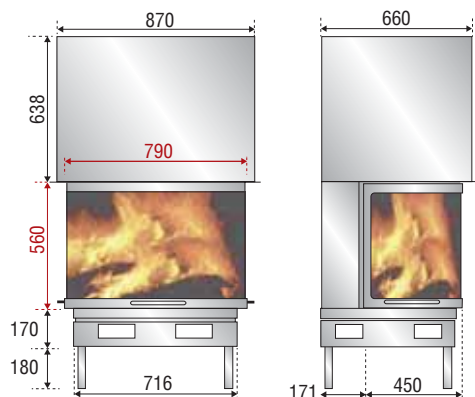
- Ouverture automatique du clapet au relevage de la porte
- Carénage de porte
- Doublage de convection
- Arrivées d'air orientables et détachables
- Pieds amovibles
- Berceau à bûches

Options :

- Briquettes grises
- Boîtier raccordement extérieur

Classement Flamme verte	5★
Bûches	75 cm
Puissance	13 kW
Rendement	74,3%
CO	0,110%
Emissions de particules	16 mg/Nm ³
IPEE**	≤ 1
4 sorties d'air chaud	Ø 125
Poids	320 kg

**Indice de Performance Energétique Environnementale



cotes habillage

FH12003V

réf : FH12003V



16/9^e

SORTIE Ø 250



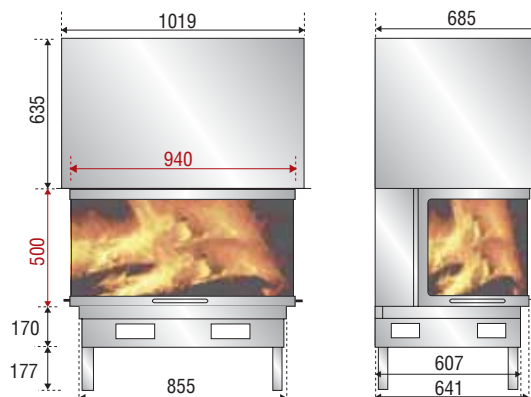
- Ouverture automatique du clapet au relevage de la porte
- Carénage de porte
- Doublage de convection
- Arrivées d'air orientables et détachables
- Pieds amovibles
- Berceau à bûches

Options :

- Briquettes grises
- Boîtier raccordement extérieur

Classement Flamme verte	5★
Bûches	75 cm
Puissance	17 kW
Rendement	72,3%
CO	0,110%
Emissions de particules	19 mg/Nm ³
IPEE**	≤ 1
4 sorties d'air chaud	Ø 125
Poids	400 kg

**Indice de Performance Energétique Environnementale



cotes habillage

DF1000

Réf : DF1000



16/9^e

SORTIE Ø 250



- Sécurité relevage de porte après ouverture du clapet
- Carénage de porte
- Doublage de convection
- Arrivées d'air orientables et détachables
- Pieds amovibles - Berceau à bûches
- Double verrouillage de porte
- Réglage d'allure de combustion
- 4 arrivées d'air Ø 80

Options :

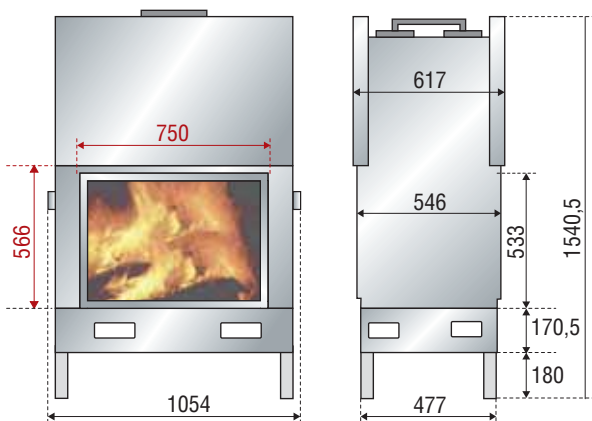
- Briquettes grises

Classement Flamme verte

5★

Bûches	70 cm
Puissance	15 kW
Rendement	72%
CO	0,050%
Emissions de particules	19 mg/Nm ³
IPEE**	≤ 1
4 sorties d'air chaud	Ø 125
Poids	330 kg

**Indice de Performance Énergétique Environnementale



cotes habillage

DF1000H

réf : DF1000H



16/9^e

SORTIE Ø 250

OPTION
**WS
Black**



- Sécurité relevage de porte après ouverture du clapet
- Carénage de porte
- Doublage de convection
- Arrivées d'air orientables et détachables
- Pieds amovibles - Berceau à bûches
- Double verrouillage de porte
- Réglage d'allure de combustion
- 4 arrivées d'air Ø 80

Options :

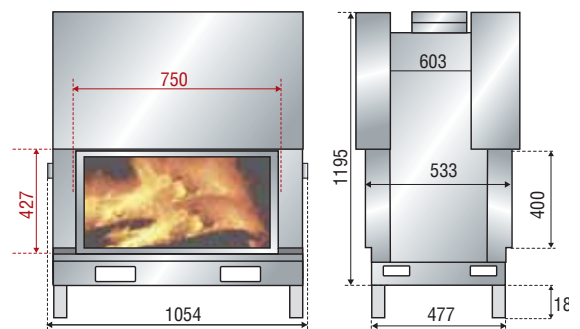
- Briquettes grises
- Verre sérigraphie WS black

Classement Flamme verte

5★

Bûches	70 cm
Puissance	15 kW
Rendement	72%
CO	0,050%
Emissions de particules	19 mg/Nm ³
IPEE**	≤ 1
4 sorties d'air chaud	Ø 125
Poids	295 kg

**Indice de Performance Énergétique Environnementale



cotes habillage

FH1200DF

réf : FH1200DF



16/9^e



SORTIE Ø 250



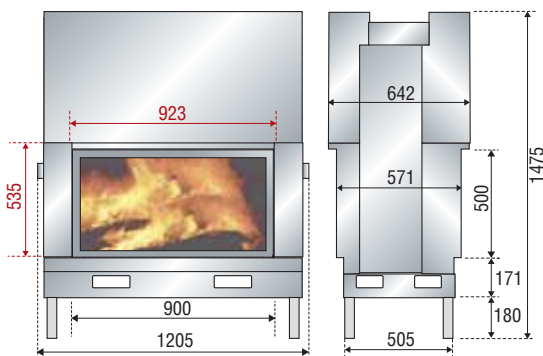
- Sécurité relevage de porte après ouverture du clapet
- Carénage de porte
- Doublage de convection
- Arrivées d'air orientables et détachables
- Pieds amovibles
- Berceau à bûches
- Réglage d'allure de combustion
- Double verrouillage de porte
- 4 arrivées d'air Ø 80

Options :

- Briquettes grises
- Verre sérigraphie WS black

Classement Flamme verte	5★
Bûches	90 cm
Puissance	12 - 17 kW
Rendement	72,30%
CO	0,11%
Emissions de particules	19 mg/Nm ³
IPEE**	≤ 1
4 sorties d'air chaud	Ø 125
Poids	400 kg

**Indice de Performance Energétique Environnemental



cotes habillage

H1600DF

Réf : H1600DF



16/9^e



SORTIE Ø 300



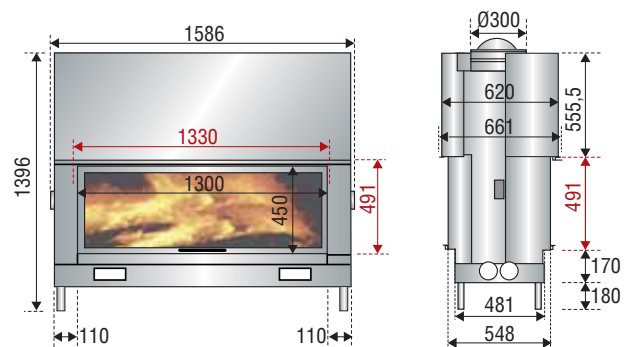
- Sécurité relevage de porte après ouverture du clapet
- Carénage de porte
- Doublage de convection
- Arrivées d'air orientables et détachables
- Pieds amovibles
- Berceau à bûches
- Réglage d'allure de combustion
- Double verrouillage de porte
- 4 arrivées d'air Ø 80

Options :

- Briquettes grises
- Verre sérigraphie WS black

Classement Flamme verte	5★
Bûches	120 cm
Puissance	19 kW
Rendement	73,1%
CO	0,220%
Emissions de particules	19 mg/Nm ³
IPEE**	≤ 1
4 sorties d'air chaud	Ø 125
Poids	470 kg

**Indice de Performance Energétique Environnementale



cotes habillage

H1600DF XXL

Réf : H1600DF XXL

OPTION
**WS
Black**

**POST
COMBUSTION**

22/9e

SORTIE Ø 300



- Sécurité relevage de porte après ouverture du clapet
- Carénage de porte
- Doublage de convection
- Arrivées d'air orientables et détachables
- 4 arrivées d'air primaire Ø100
- Réglage allure de combustion
- Ouverture de porte en bascule avant
- 2 verrous haut de porte
- Pieds amovibles
- Berceau à bûches
- Verre sérigraphié WS black

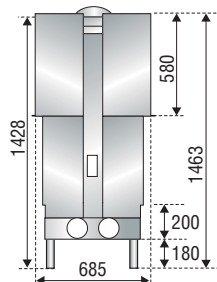
Options :

- Briquettes grises

Classement Flamme verte **5★**

Bûches	160 cm
Puissance	13- 19 kW
Rendement	72,3%
CO	0,11%
IPEE**	≤ 1
6 sorties d'air chaud	Ø 125
Poids	550 kg

**Indice de Performance Energétique Environnementale



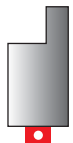
cotes habillage

EPI950

réf : EPI950

**POST
COMBUSTION**

SORTIE Ø 280



- Ouverture automatique du clapet au relevage de la porte
- Carénage de porte
- Doublage de convection
- Arrivées d'air orientables et détachables
- Pieds amovibles
- Berceau à bûches

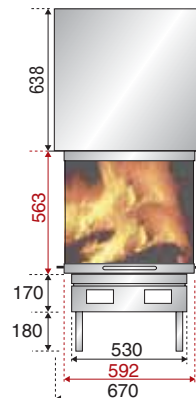
Options :

- Briquettes grises
- Boîtier raccordement extérieur

Classement Flamme verte **5★**

Bûches	70 cm
Puissance	7 - 10 kW
Rendement	71,30%
CO	0,14%
IPEE**	≤ 2
4 sorties d'air chaud	Ø 125
Poids	350 kg

**Indice de Performance Energétique Environnementale



cotes habillage

R180

réf : R180



SORTIE Ø 250



- Ouverture automatique du clapet au relevage de la porte
- Carénage de porte
- Doublage de convection
- Arrivées d'air orientables et détachables
- Pieds amovibles
- Berceau à bûches

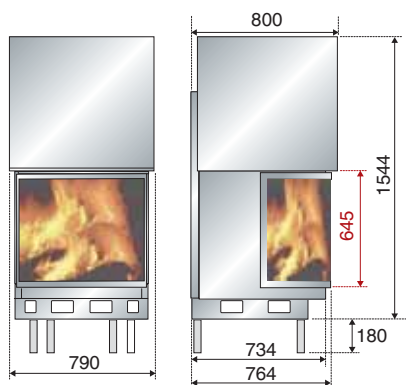


Options :

- Briquettes grises
- Boîtier raccordement extérieur

Classement Flamme verte 5★	
Bûches	75 cm
Puissance	7 - 10 kW
Rendement	61%
CO	0,08%
4 sorties d'air chaud	Ø 125
Poids	285 kg

**Indice de performance énergétique environnemental



cotes habillage

F800B

réf : F800B



SORTIE Ø 200



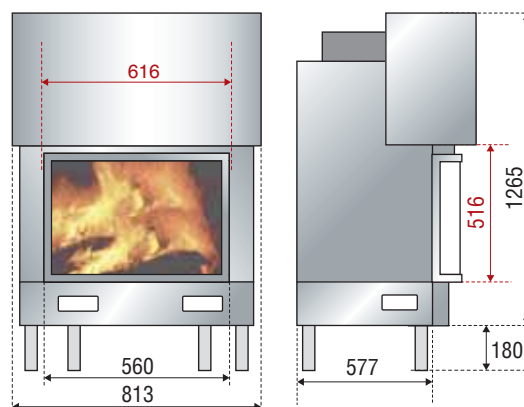
- Ouverture automatique du clapet au relevage de la porte
- Carénage de porte
- Doublage de convection
- Arrivées d'air orientables et détachables
- Pieds amovibles
- Berceau à bûches

Options :

- Briquettes grises
- Boîtier raccordement extérieur
- Pulseur

Classement Flamme verte 5★	
Bûches	50 cm
Puissance	7 - 9 kW
Rendement	81,3%
CO	0,17%
IPEE**	≤ 1
4 sorties d'air chaud	Ø 125
Poids	260 kg

**Indice de performance énergétique environnemental



cotes habillage

Z800I

réf : Z800I



Z800B

réf : Z800B



SORTIE Ø 230

OPTION
**WS
Black**



SORTIE Ø 230



- Ouverture automatique du clapet au relevage de la porte
- Carénage de porte
- Doublage de convection
- Arrivées d'air orientables et détachables
- Pieds amovibles
- Berceau à bûches

Options :

- Briquettes grises
- Verre sérigraphie WS black
- Boitier raccordement extérieur
- Pulseur

Classement Flamme verte **5★**

Bûches	50 cm
Puissance	9 kW
Rendement	81,3%
CO	0,170%
Emissions de particules	19 mg/Nm ³
IPEE**	≤ 1
4 sorties d'air chaud	Ø 125
Poids	350 kg

**Indice de Performance Energétique Environnementale

- Ouverture automatique du clapet au relevage de la porte
- Carénage de porte
- Doublage de convection
- Arrivées d'air orientables et détachables
- Pieds amovibles
- Berceau à bûches

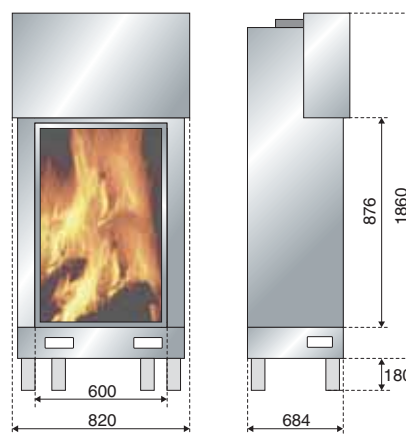
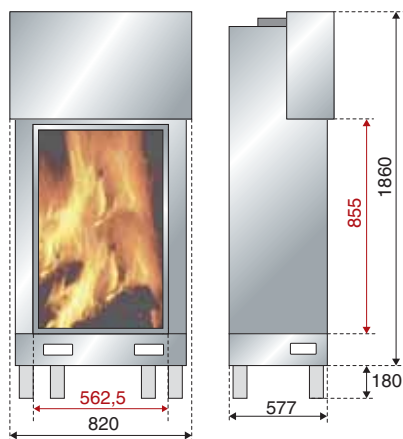
Options :

- Briquettes grises
- Boitier raccordement extérieur
- Pulseur

Classement Flamme verte **5★**

Bûches	50 cm
Puissance	9 kW
Rendement	81,3%
CO	0,170%
Emissions de particules	19 mg/Nm ³
IPEE**	≤ 1
4 sorties d'air chaud	Ø 125
Poids	350 kg

**Indice de Performance Energétique Environnementale



cotes habillage

B900

réf : B900



SORTIE Ø 230



- Ouverture automatique du clapet au relevage de la porte
- Carénage de porte
- Doublage de convection
- Arrivées d'air orientables et détachables
- Pieds amovibles
- Berceau à bûches

Options :

- Briquettes grises
- Boitier raccordement extérieur

Classement Flamme verte 5★	
Bûches	50 cm
Puissance	9 - 13 kW
Rendement	74,25%
CO	0,11%
IPEE**	≤ 1
4 sorties d'air chaud	Ø 125
Poids	260 kg

**Indice de performance énergétique environnemental

B1100

réf : B1100



SORTIE Ø 250



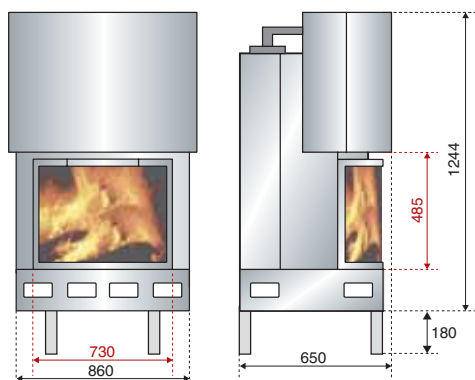
- Ouverture automatique du clapet au relevage de la porte
- Carénage de porte
- Doublage de convection
- Arrivées d'air orientables et détachables
- Pieds amovibles
- Berceau à bûches

Options :

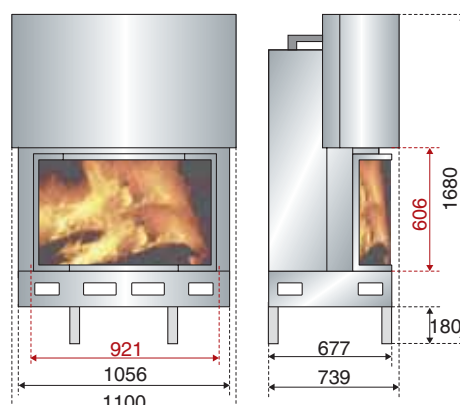
- Briquettes grises
- Boitier raccordement extérieur

Classement Flamme verte 5★	
Bûches	75 cm
Puissance	10,5 - 15 kW
Rendement	72%
CO	0,05%
IPEE**	≤ 1
4 sorties d'air chaud	Ø 125
Poids	330 kg

**Indice de performance énergétique environnemental



cotes habillage



cotes habillage

P900

réf : P900



- Ouverture automatique du clapet au relevage de la porte
- Carénage de porte
- Doublage de convection
- Arrivées d'air orientables et détachables
- Pieds amovibles
- Berceau à bûches

Options :

- Briquettes grises
- Boîtier raccordement extérieur

Classement Flamme verte 5★	
Bûches	55 cm
Puissance	9 - 13 kW
Rendement	74,25%
CO	0,11%
IPEE**	≤ 1
4 sorties d'air chaud	Ø 125
Poids	250 kg

**Indice de performance énergétique environnemental

P1100

réf : P1100



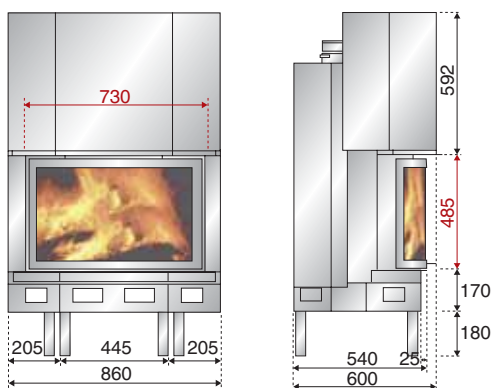
- Ouverture automatique du clapet au relevage de la porte
- Carénage de porte
- Doublage de convection
- Arrivées d'air orientables et détachables
- Pieds amovibles
- Berceau à bûches

Options :

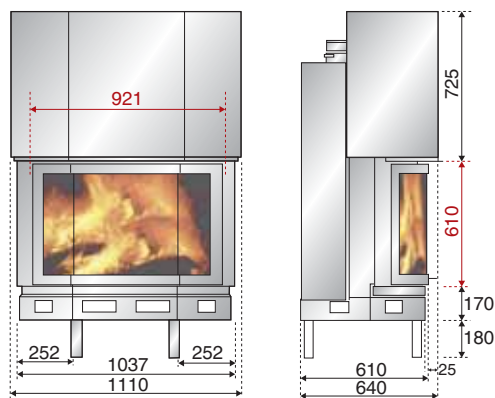
- Briquettes grises
- Boîtier raccordement extérieur

Classement Flamme verte 5★	
Bûches	75 cm
Puissance	10,5 - 15 kW
Rendement	72%
CO	0,05%
IPEE**	≤ 1
4 sorties d'air chaud	Ø 125
Poids	330 kg

**Indice de performance énergétique environnemental



cotes habillage



cotes habillage

poêle à bois

04

CLASSE DE PERFORMANCE ENVIRONNEMENTALE

★★★★★★
★★★★★★
★★★★★★

Appareil de classe **7★**

flamme
VERTE

Le label du chauffage au bois

www.flammeverte.org

Avec le concours de l'ADEME



I700P socle Z

Le poêle I700P peut être proposé avec option socle bûcher (cf page 69)

Réf : I700P S-Z

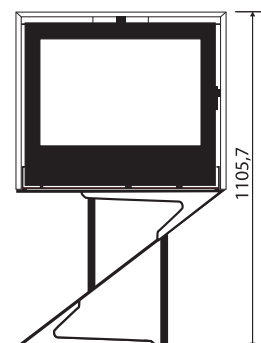
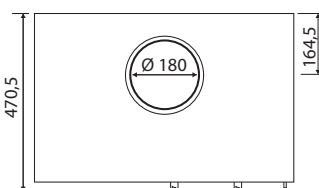
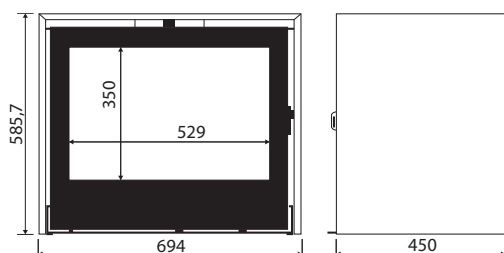
Classement Flamme verte

Puissance	7 kW
Emission (%CO à 13% de O ₂)	0,100%
Emissions de particules	30 mg/Nm ³
Rendement	75,4 %
Bûches	50 cm
Poids	150 kg
Poids du socle	50 kg
Volume chauffé	300 m ³ *
Sortie des fumées	Ø 180
Connectable à l'air extérieur	Ø 60
Indice de performance énergétique et environnementale	≤ 1

*selon isolation du bâtiment

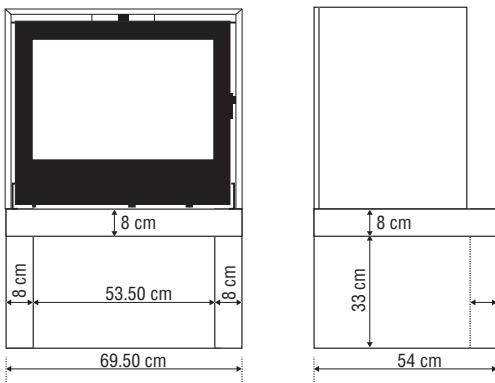
7★

- Briques beiges en série, briques grises en option
- Commande de volet limiteur de tirage
- Verrouillage de porte par compression
- Verrouillage automatique de la porte volet fermé
- Vitre intégrale infrarouge
- Cendrier avec starter de démarrage
- Raccord air extérieur primaire et secondaire



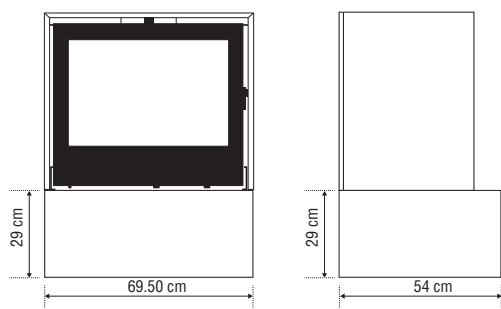


I700P socle bûcher effet ciré



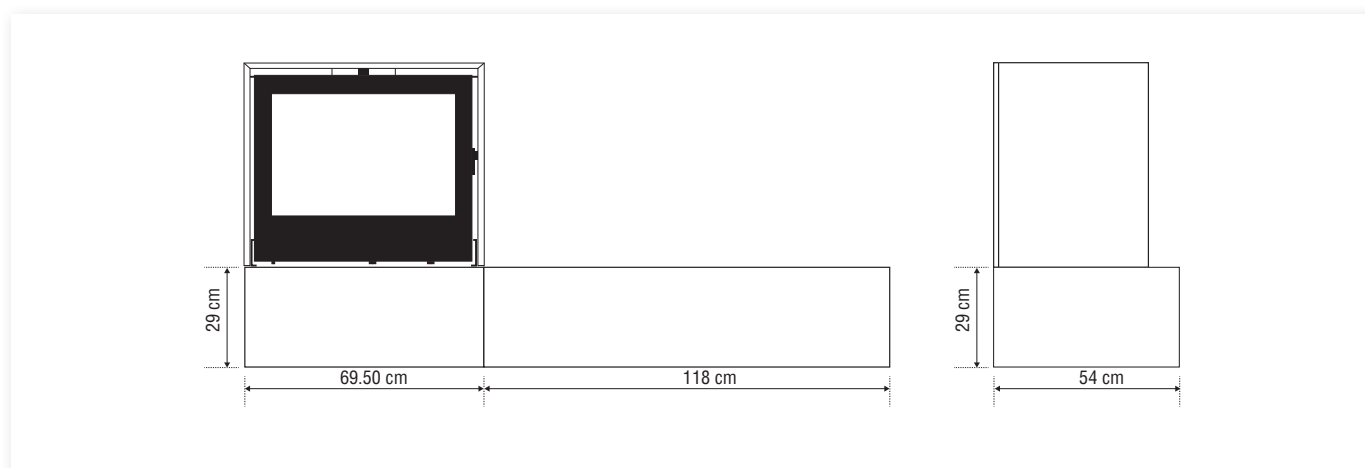


I700P socle effet ciré monobloc



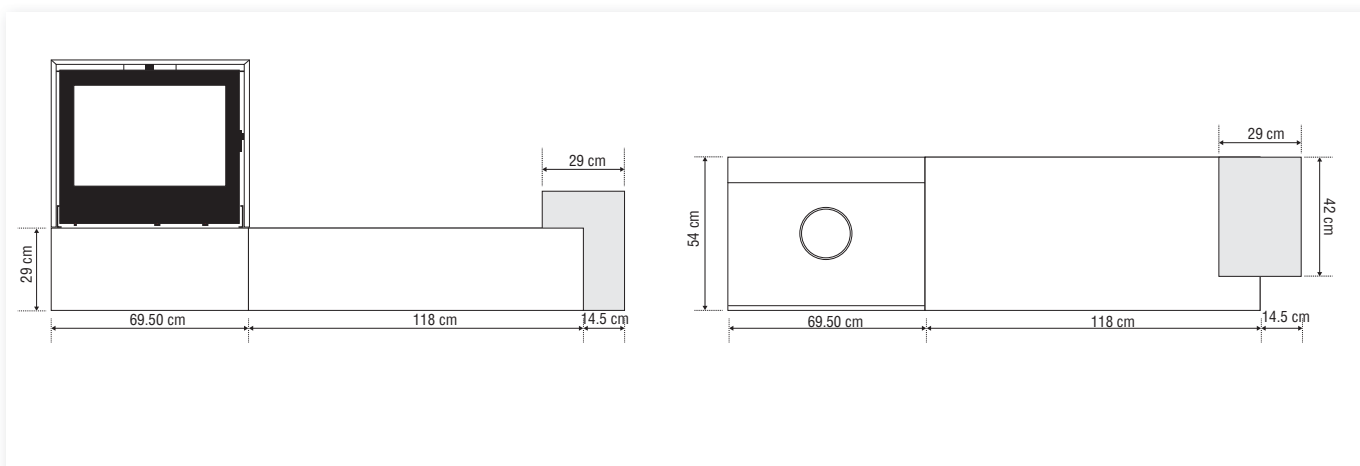


I700P socle effet ciré monobloc + banquette



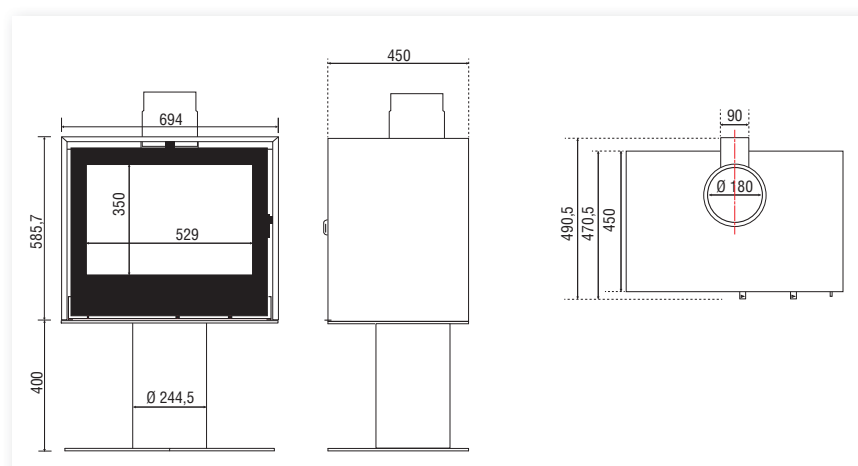


I700P socle effet ciré monobloc + banquette + module





I700P socle rond





1800P socle bûcher

Réf : 1800P

Le poêle 1800P peut être proposé avec option socle Z (cf p. 63), option bucher effet ciré (cf p. 64), option socle monobloc effet ciré (cf p.65) + banquette (cf p.66) + module (cf p. 67) et socle rond (cf p. 68)

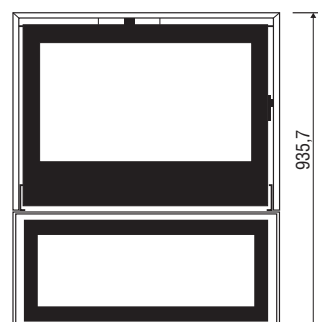
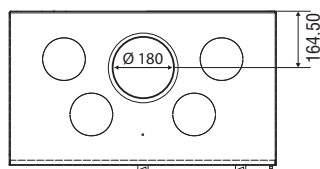
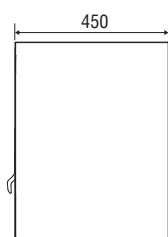
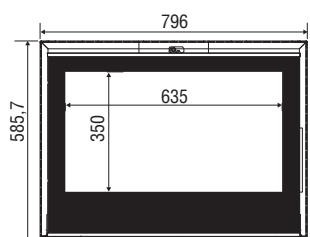
Classement Flamme verte

Puissance	8 kW
Emission (%CO à 13% de O ₂)	0,100 %
Emissions de particules	30 mg/Nm ³
Rendement	75,4 %
Bûches	50 cm
Poids	150 kg
Poids du socle	50 kg
Volume chauffé	300 m ³ *
Sortie des fumées	Ø 180
Connectable à l'air extérieur	Ø 60
Indice de performance énergétique et environnementale	≤ 1

*selon isolation du bâtiment

7★

- Briques beiges en série, briques grises en option
- Commande de volet limiteur de tirage
- Verrouillage de porte par compression
- Verrouillage automatique de la porte volet fermé
- Vitre intégrale infrarouge
- Cendrier avec starter de démarrage
- Raccord air extérieur primaire et secondaire



Poêle I1000P

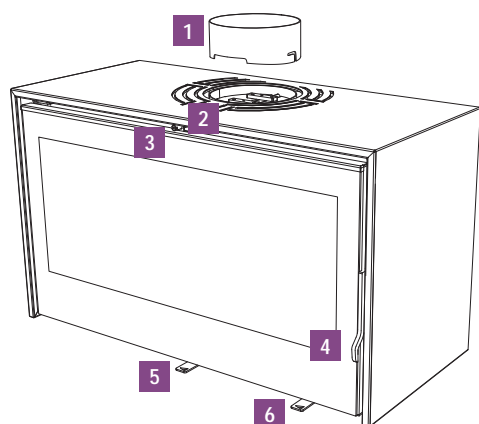
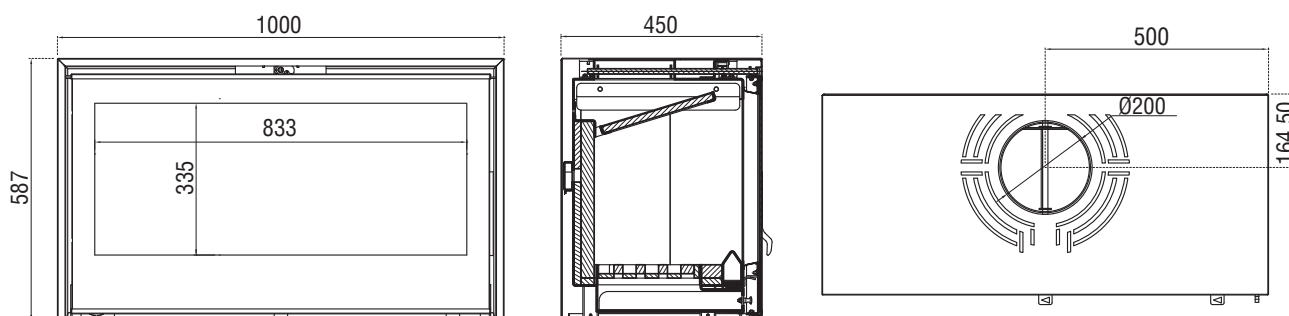
Réf : I1000P

Classement Flamme verte	en cours
Puissance	9 kW
Emission (% CO à 13% O2)	0,17%
Emissions de particules	< 40 mg/Nm3
Rendement	75,40%
Bûches	60 cm
Poids	180 kg
Sortie des fumées	Ø 200
Indice de performance énergétique et environnementale	≤ 1

- Commande de volet limiteur de tirage
- Verrouillage de porte par compression
- Verrouillage automatique de la porte volet fermé
- Vitre intégrale infrarouge (IR)
- Cendrier avec starter de démarrage
- Arrivée d'air primaire et post combustion Ø 60
- Connexion de l'arrivée d'air

Option socle disponible

- Socle Z (cf p. 63),
- Socle bûcher métal (non vitré et traversant) (cf p. 69),
- Socle effet ciré monobloc (Possibilité de rajouter les options banquette et module effet ciré p.65,66,67)



- 1 Sortie de fumée en Ø 200 avec adaptateur femelle et collerette pour tuyau de poêle acier de 2 mm
- 2 Verrou supérieur
- 3 Commande de volet pas à pas
- 4 Poignée d'ouverture de porte
- 5 Starter de démarrage du feu
- 6 Réglage d'allure de combustion intégré en façade



Poêle I1000P double face

Réf : I1000PDF

Connexion de l'arrivée d'air par le dessous de l'appareil

Option socle disponible

- Socle Z (non compatible avec arrivée d'air connectée) (cf p. 63)
- Socle bûcher métal (compatible avec arrivée d'air connecté) (cf p. 69)
- Socle effet ciré monobloc (cf p. 65, 66, 67) (non compatible avec arrivée d'air connectée)
(Possibilité de rajouter les options banquette et module effet ciré)

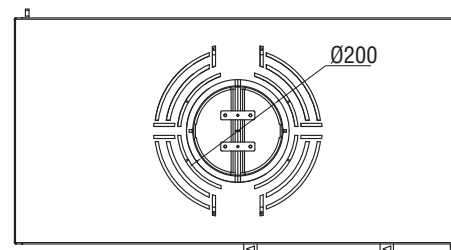
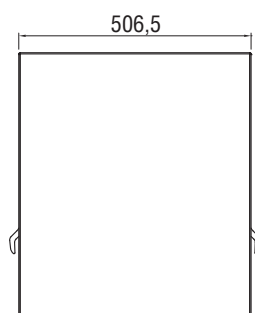
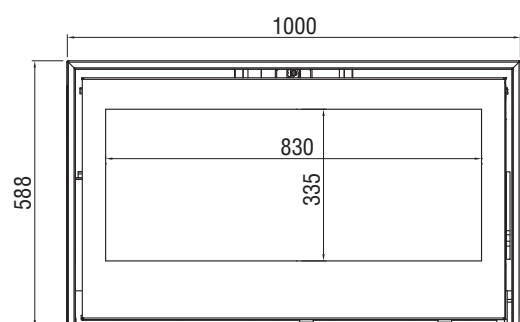


Tableau récapitulatif

	Briques grises	Vitre sérigraphié (WS Black)	Vitre Pliée	Vitre Pliée sérigraphié (WS Black)	Kit Outside Air	Kit Pulseur / Ventilation	CADRES	Cadre Métal	Cadre Fourreau	Kenzy	Kaya	Kaya Inox	Noé	Emily	Dolma	Lylia 3	Lylia 10
I-650 I	X	X				X		X									
I-700	X	X						X									
I-800	X	X						X									
F 800 H	X	X						X	X							X	
F 800 I	X	X				X		X	X								X
F 1000 H	X	X				X		X	X		X	X	X	X	X	X	X
F 1000	X					X		X	X		X	X	X		X		X
H 1200	X	X				X		X	X		X	X	X	X	X	X	X
F 1200	X					X		X	X								
H 1400	X	X				X		X	X		X	X	X	X		X	X
F 1400	X							X	X								
H 1600	X	X						X	X		X	X					X
F 1600	X	X						X	X							X	
H 1600 XXL	X	X						X	X								
VL 900	X		X	X		X		X	X							X	X
FH 1200 VL	X		X	X		X		X	X							X	X
3V 900	X				X			X	X								
FH 1200 3V	X				X			X	X								
EPI 950	X				X			X	X								
DF 1000 H	X	X						X	X		X	X	X	X	X	X	X
DF 1000	X							X	X		X	X	X		X		X
FH 1200 DF	X	X						X	X		X	X	X	X	X	X	X
H 1600 DF	X	X						X	X		X	X					X
H 1600 DF-XXL	X	X						X	X								
Z 800 I	X	X			X	X		X	X		X	X	X	X	X	X	X
Z 800 B	X				X	X											
F 800 B	X					X		X	X								
B 900	X				X												
B 1100	X				X												
P 900	X				X			X	X								
P 1100	X				X			X	X								

Tableau récapitulatif

	CHEMINEES	Wanda	Paola	Gaia	Ava	Alicia	Cassandre	Blandine	Dalya	Esther	Flavie	Hanna	Janna	Linda	Mélody	Nina	Salma	Talia	Vanina
I-650 I																			
I-700																			
I-800																			
F 800 H		X			X		X	X			X		X			X			
F 800 I								X											
F 1000 H		X			X	X	X	X			X		X			X			
F 1000		X			X	X	X	X			X		X			X			
H 1200		X			X	X	X	X			X		X			X			
F 1200		X			X	X	X	X			X		X			X			
H 1400		X			X	X	X	X			X		X			X			
F 1400		X			X	X	X	X			X		X			X			
H 1600		X			X	X	X	X			X		X			X			
F 1600																			
H 1600 XXL																			
VL 900				X						X				X	X		X		
FH 1200 VL				X						X				X	X		X		
3V 900			X						X			X							X
FH 1200 3V			X						X			X							X
EPI 950			X																
DF 1000 H																			X
DF 1000																			X
FH 1200 DF																			X
H 1600 DF																			
H 1600 DF-XXL																			
Z 800 I																			
Z 800 B																			
F 800 B																			
B 900																			
B 1100																			
P 900																			
P 1100																			

RECOMMANDATIONS IMPORTANTES

Les foyers et les poêles dégagent une température élevée. L'installation doit être effectuée dans les règles de l'art particulièrement en ce qui concerne l'isolation et les distances à respecter lors du montage par rapport aux matériaux inflammables. La responsabilité du fabricant est limitée à la garantie spécifique sur les différentes fournitures composant les foyers. Il y a lieu de se conformer pour l'installation à la notice délivrée avec chaque appareil. Les foyers sont conformes à la norme Européenne EN 13229 et les poêles à bois conformes à la norme Européenne EN 13240.

DOIT OBLIGATOIREMENT ETRE INSTALLE CONFORMEMENT AU DTU 24-2.

Attention : les pierres, les marbres et granits que nous utilisons, peuvent varier d'aspect, de coloris et de nuances, d'un approvisionnement à l'autre, et ne peuvent en aucun cas donner lieu à des réclamations.

Reserves dimensionnelles : les côtes indiquées sur les plans sont théoriques. Des écarts dimensionnels peuvent exister sur les éléments sans nuire au parfait montage des cheminées.

Important : Bien que pas toujours représenté ou visible sur les photos, l'apport de grilles est impératif (DTU 24-2) pour respecter les flux d'air inhérent au bon fonctionnement des cheminées.



ZA la Pelissière- 01300 BELLEY - France
Tél : 33 (0) 4 79 81 10 50 - Fax : 33 (0) 4 79 42 21 24
contact@cheminees-axis.com - www.cheminees-axis.com

Votre vendeur conseil :